

平面図(1)

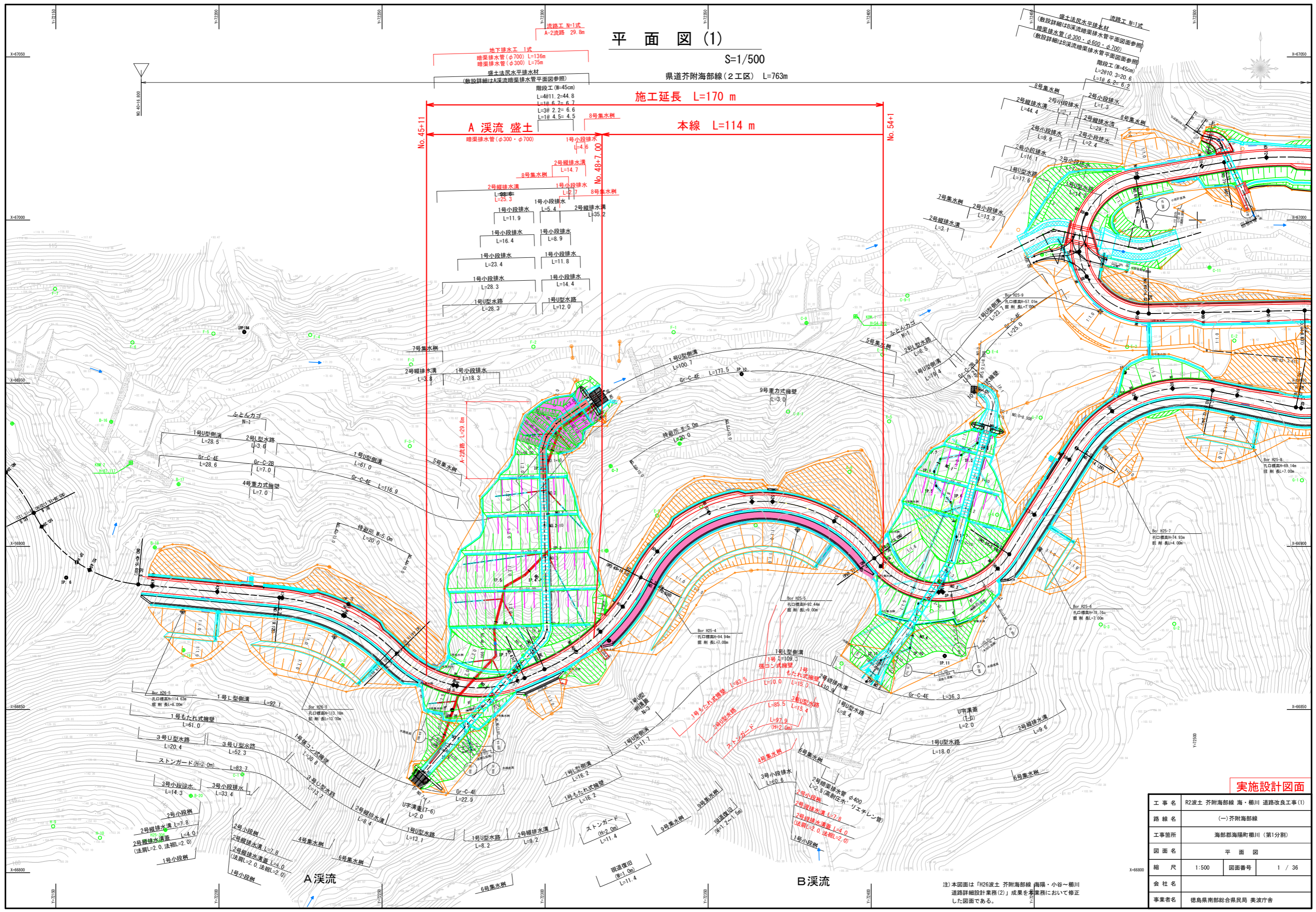
S=1/500

県道芥附海部線(2工区) L=763m

施工延長 L=170 m

本線 L=114 m

A 溪流 盛土
暗渠排水管(φ300・φ700)

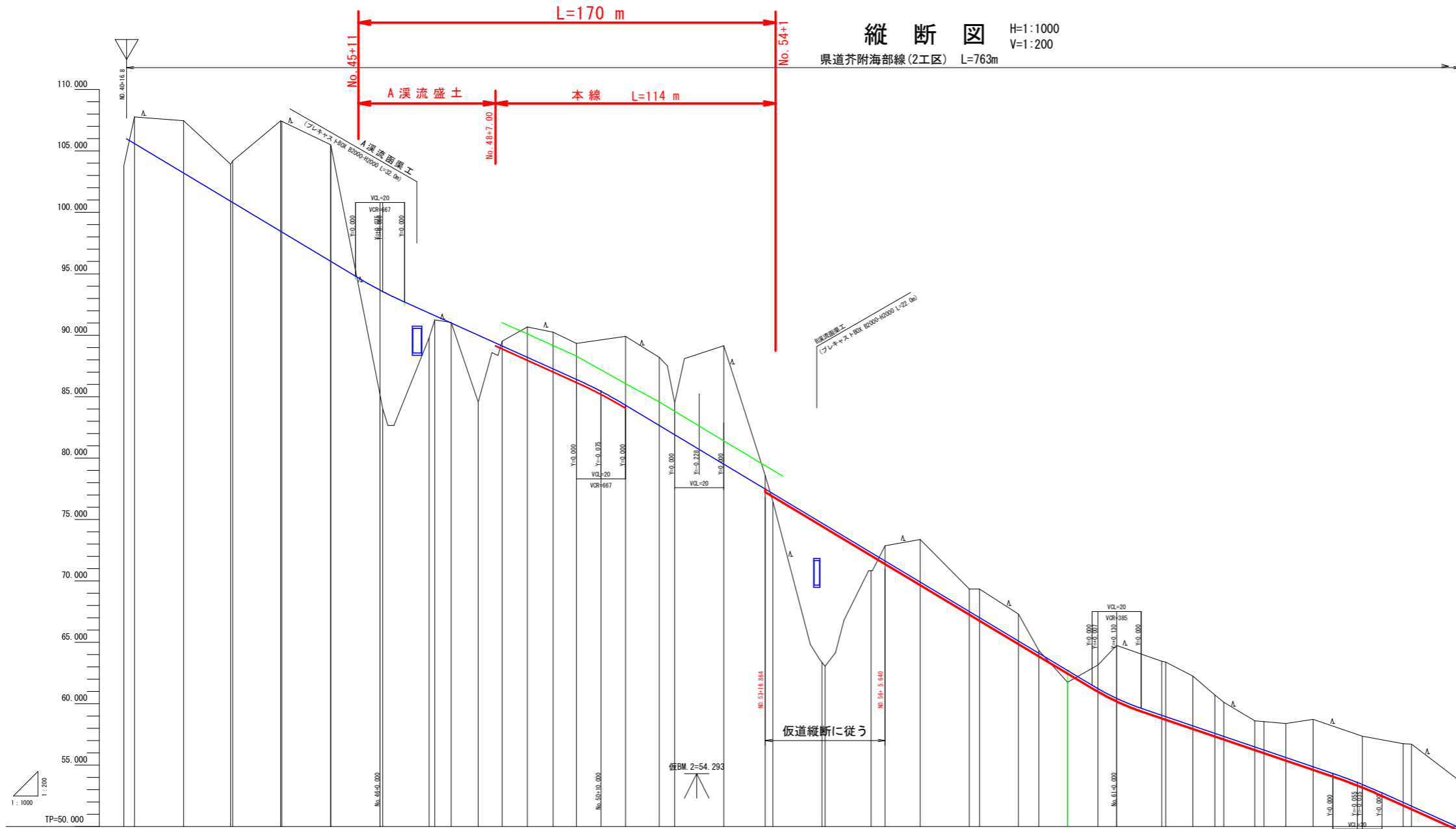


実施設計図面

工事名	R2波土 芥附海部線 海・櫛川 道路改良工事(1)		
路線名	(一) 芥附海部線		
工事箇所	海部郡海陽町櫛川(第1分割)		
図面名	平面図		
縮尺	1:500	図面番号	1 / 36
会社名	徳島県南総合県民局 美波庁舎		
事業者名	徳島県南総合県民局 美波庁舎		

注) 本図面は「H26波土 芥附海部線 海陽・小谷～櫛川 道路詳細設計業務(2)」成果を本業務において修正した図面である。

縦断図 H=1:1000 V=1:200
 県道芥附海部線(2工区) L=763m



凡例

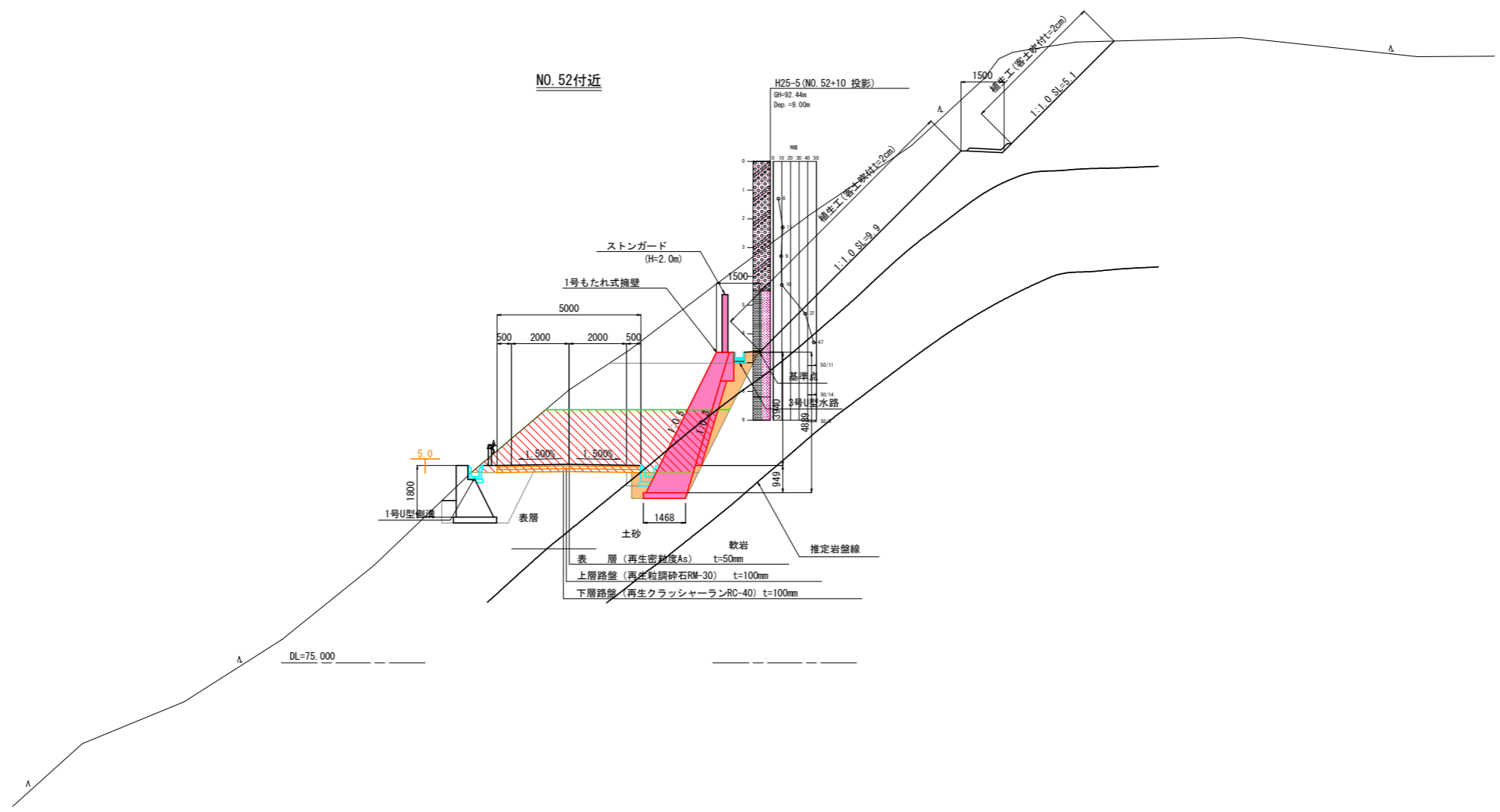
—	本線縦断
—	工事用道路

勾配	1/12.000 1/12.000	
計画高	105.000	100.000
地盤高	103.800	107.770
切土高	2.170	4.270
盛土高		
追加距離	815.651	823.000
単距離	0.000	4.348
測点番号	EC-6 NO.41	NO.42
平面線形 曲率図	SP 7 14+89' 20" 15" R=155.500 E=158.000 15+24' 240" 15+25' 344" 15+26' 377" 15+27' 374"	
片勾配 すりつけ図	1:1.000	
拡幅	1:1.000	

実施設計図面

工事名	R2波土 芥附海部線 海・櫛川 道路改良工事(1)		
路線名	(一)芥附海部線		
工事箇所	海部郡海陽町櫛川(第1分割)		
図面名	縦断図		
縮尺	H=1:1000 V=1:200	図面番号	2 / 36
会社名			
事業者名	徳島県南部総合県民局 美波庁舎		

標準断面 S=1:100

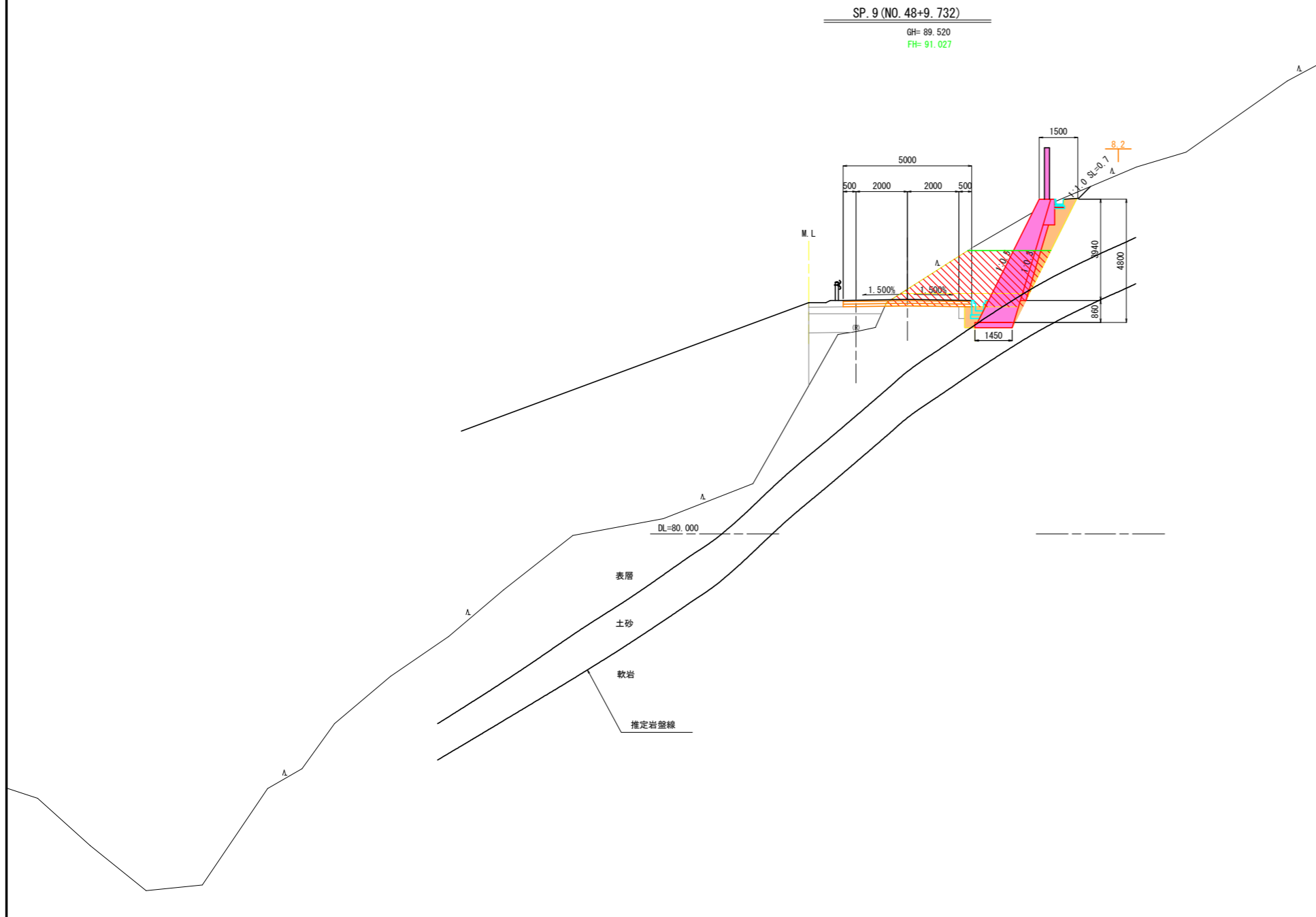


注) 縦断勾配 $i \geq 6\%$ の箇所については乳剤舗装とする。
 乳剤舗装は、厚さ5cm毎にアスファルト乳剤PK-3を
 1~2リットル/m²程度散布し、舗装表面に薄く砂をまく。

実施設計図面

工事名	R2 波土 芥附海部線 海・柳川 道路改良工事(1)		
路線名	(一) 芥附海部線		
工事箇所	海部郡海陽町柳川 (第1分割)		
図面名	標準断面図		
縮尺	1:100	図面番号	3 / 36
会社名			
事業者名	徳島県南部総合県民局 美波庁舎		

横断図 (1) S=1:100



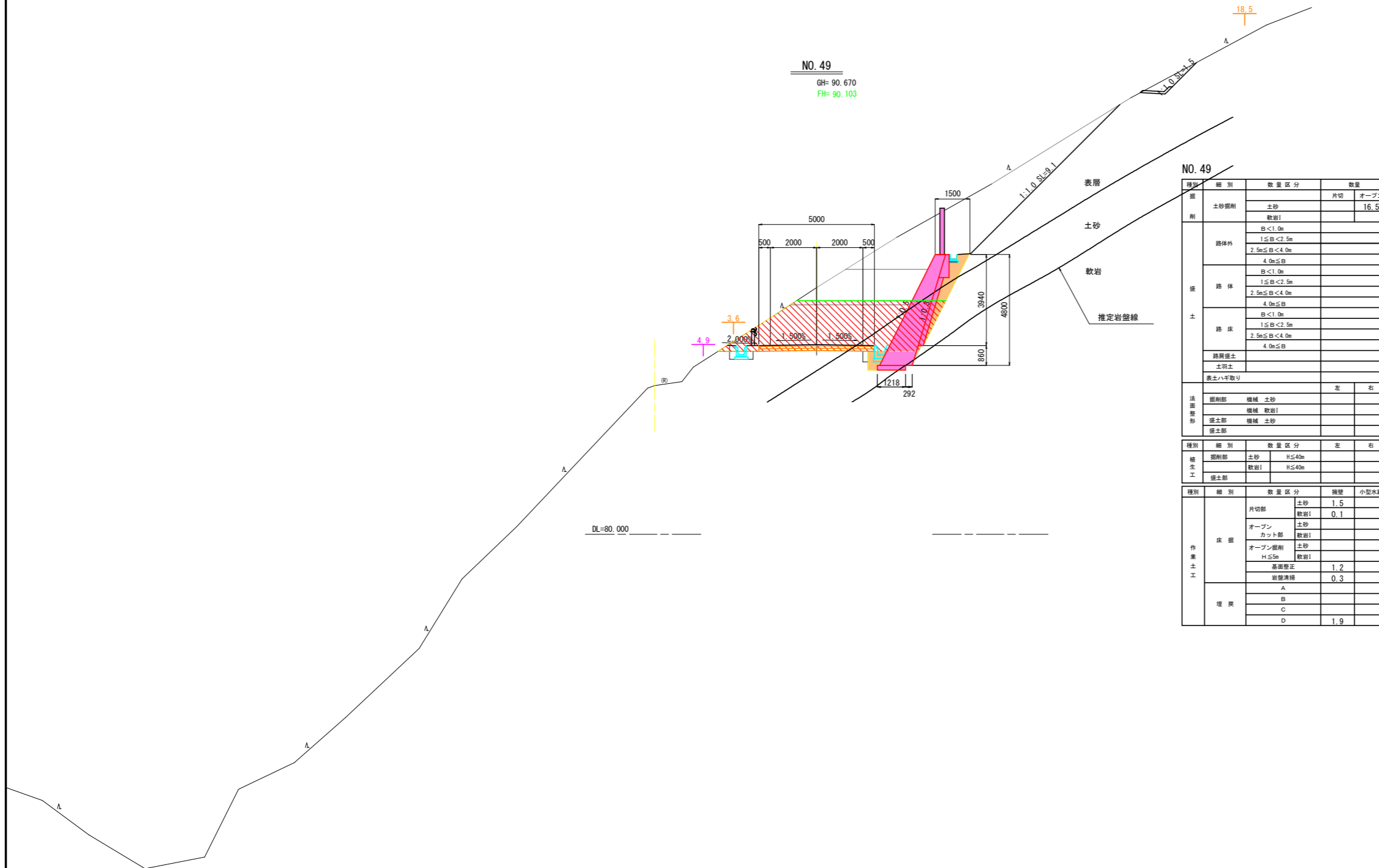
SP. 9 (NO. 48+9. 732)
 GH= 89. 520
 FH= 91. 027

SP. 9 (NO. 48+9. 732)

種別	細別	数量区分	数量	
			片切	オープン
掘	土砂掘削	土砂	6.9	2.6
		軟岩I		
盛	路体外	B < 1.0m		
		1.5m ≤ B < 2.5m		
		2.5m ≤ B < 4.0m		
		4.0m ≤ B		
	路体	B < 1.0m		
		1.5m ≤ B < 2.5m		
		2.5m ≤ B < 4.0m		
		4.0m ≤ B		
土	B < 1.0m			
	1.5m ≤ B < 2.5m			
	2.5m ≤ B < 4.0m			
	4.0m ≤ B			
路肩盛土				
土留土				
表土ハキ取り				
法面整形	掘削部	機械 土砂		
		機械 軟岩I		
	盛土部	機械 土砂		
		盛土部		
結生工	掘削部	土砂 H ≤ 40cm		
		軟岩I H ≤ 40cm		
	盛土部			
作業土工	床固	片切部 土砂	1.7	
		軟岩I		
		オープン 土砂		
		カット部 軟岩I		
		オープン掘削 土砂		
	H ≤ 5m 軟岩I			
	基礎整正	1.5		
	岩盤清掃			
	埋戻	A		
		B		
C				
D		2.0		

SP. 9 (NO. 48+9. 732)		実施設計図面	
工事名	R2 波土 芥附海部線 海・櫛川 道路改良工事 (1)		
路線名	(一) 芥附海部線		
工事箇所	海部郡海陽町櫛川 (第1分割)		
図面名	横断図 (1)		
縮尺	1:100	図面番号	4 / 36
会社名			
事業者名	徳島県南部総合県民局 美波庁舎		

横断図(2) S=1:100



NO. 49
GH= 90.670
FH= 90.103

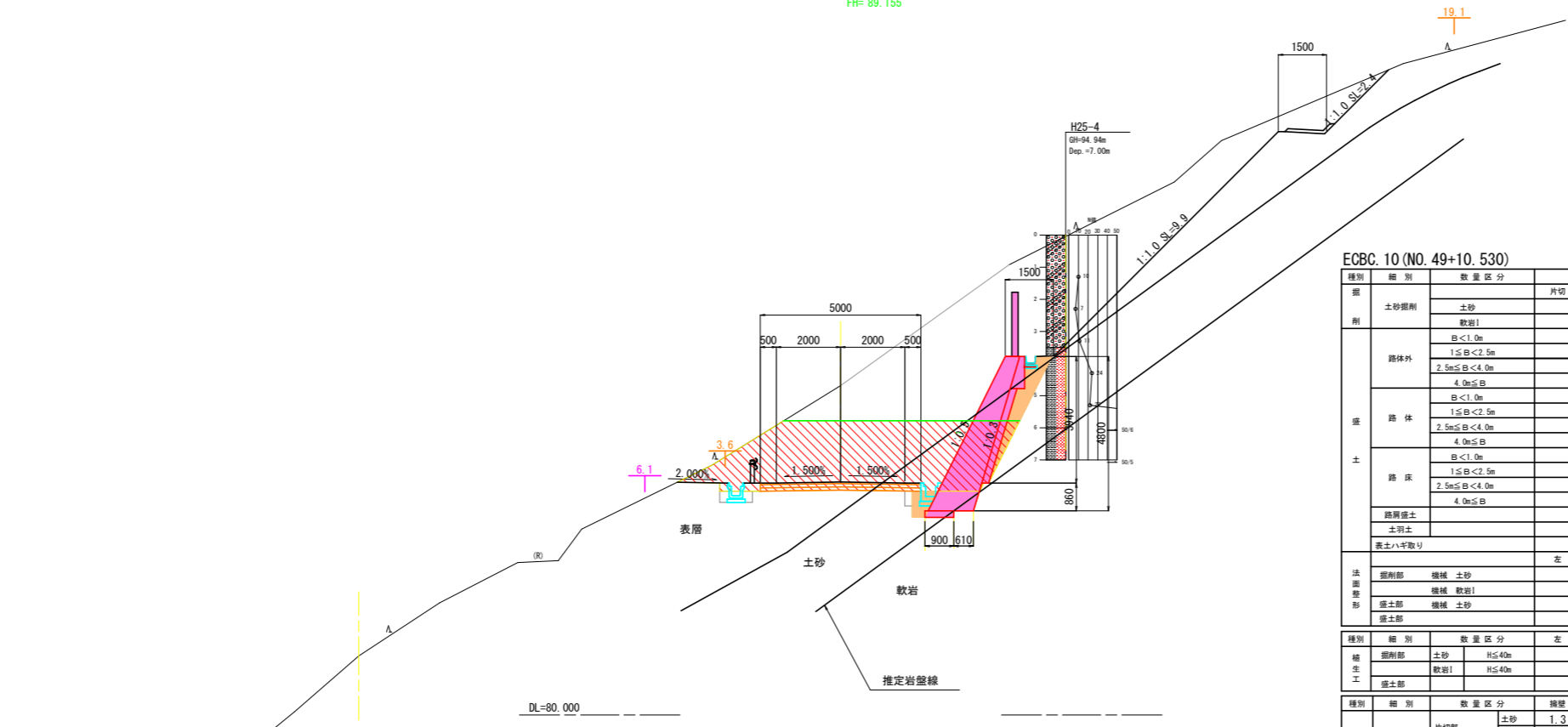
NO. 49		数量区分		数量		
種別	細別			左	右	
削	土砂削削	土砂	片切	16.5		
		軟岩	オープン			
路体	路体	B < 1.0m				
		1.0m < B < 2.5m				
		2.5m < B < 4.0m				
		4.0m < B				
土	路床	B < 1.0m				
		1.0m < B < 2.5m				
		2.5m < B < 4.0m				
		4.0m < B				
	路肩土					
	土留土					
	表土ハキ取り					
法面	掘削部	機械	土砂			
		機械	軟岩			
		掘削部	機械	土砂		
		掘削部	機械	土砂		
養生	掘削部	土砂	H ≤ 40m			
		軟岩	H ≤ 40m			
作業土工	床	片切部	土砂	1.5		
			軟岩	0.1		
		オープン	土砂			
		カット部	軟岩			
		オープン掘削	土砂			
			軟岩			
		H ≤ 5m				
		基礎整正	1.2			
		岩盤清掃	0.3			
	埋	埋	A			
B						
C						
D			1.9			

実施設計図面

NO. 49			
工事名	R2 波土 芥附海部線 海・櫛川 道路改良工事(1)		
路線名	(一) 芥附海部線		
工事箇所	海部郡海陽町櫛川(第1分割)		
図面名	横断図(2)		
縮尺	1:100	図面番号	5 / 36
会社名			
事業者名	徳島県南部総合県民局 美波庁舎		

横断図 (3) S=1:100

ECBC. 10 (NO. 49+10.530)
 GH= 90.250
 FH= 89.155



ECBC. 10 (NO. 49+10.530)

種別	細別	数量区分	数量		
			片切	オープン	
削	土砂削削	土砂		18.3	
		軟岩I			
盛	路体外	B < 1.0m			
		1.5m ≤ B < 2.5m			
		2.5m ≤ B < 4.0m			
		4.0m ≤ B			
	路体	B < 1.0m			
		1.5m ≤ B < 2.5m			
		2.5m ≤ B < 4.0m			
		4.0m ≤ B			
		B < 1.0m			
		1.5m ≤ B < 2.5m			
路床	1.5m ≤ B < 2.5m				
	2.5m ≤ B < 4.0m				
	4.0m ≤ B				
路肩盛土	土質土				
表土ハギ取り					
法面整形	掘削部	機械 土砂	左	右	
		機械 軟岩I			
	盛土部	機械 土砂			
		盛土部			
橋土工	掘削部	土砂 H ≤ 40m			
		軟岩I H ≤ 40m			
	盛土部				
作業土工	床掘	片切部	土砂	1.3	
		軟岩I		0.2	
		オープン	土砂		
		カット部	軟岩I		
		オープン掘削	土砂		
		H ≤ 5m	軟岩I		
	埋戻	基礎整正		0.9	
		岩盤清掃		0.6	
		A			
		B			
	C				
	D		1.8		

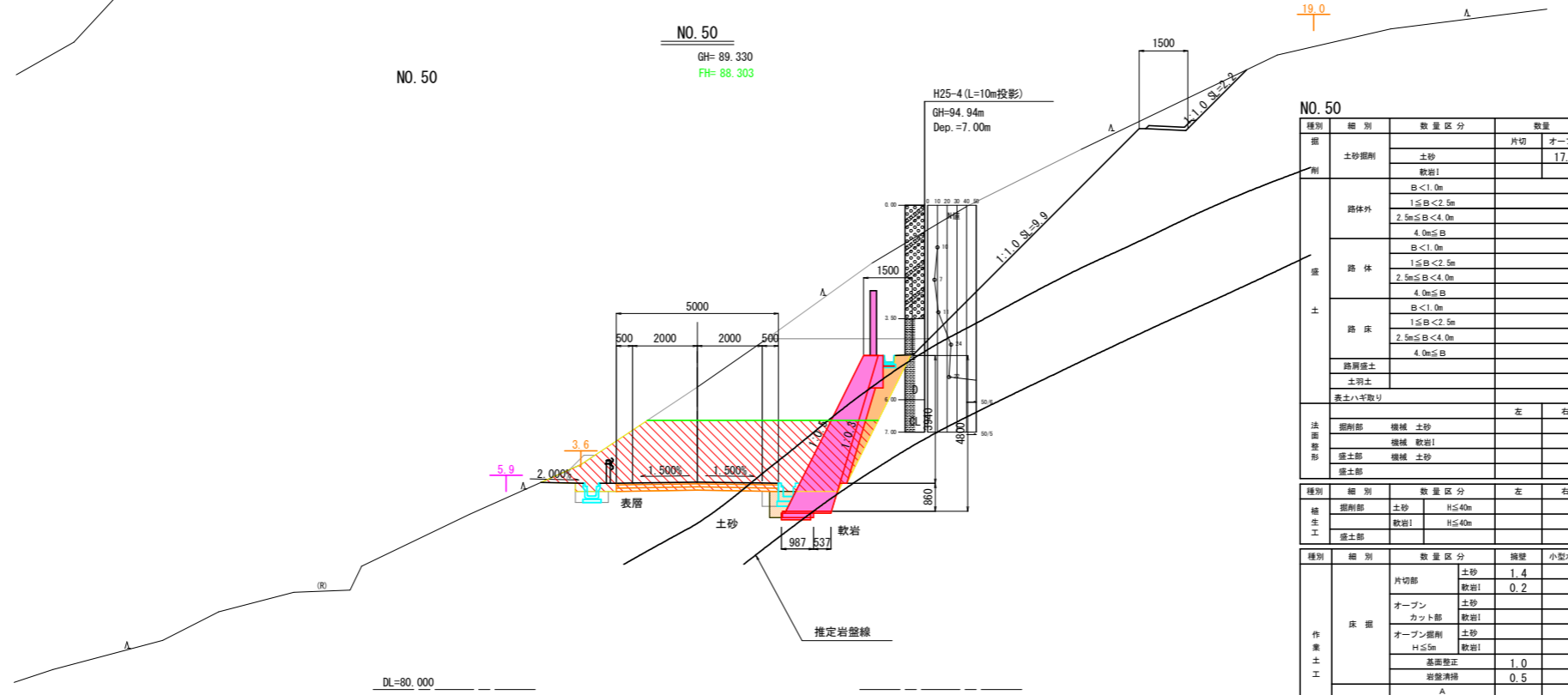
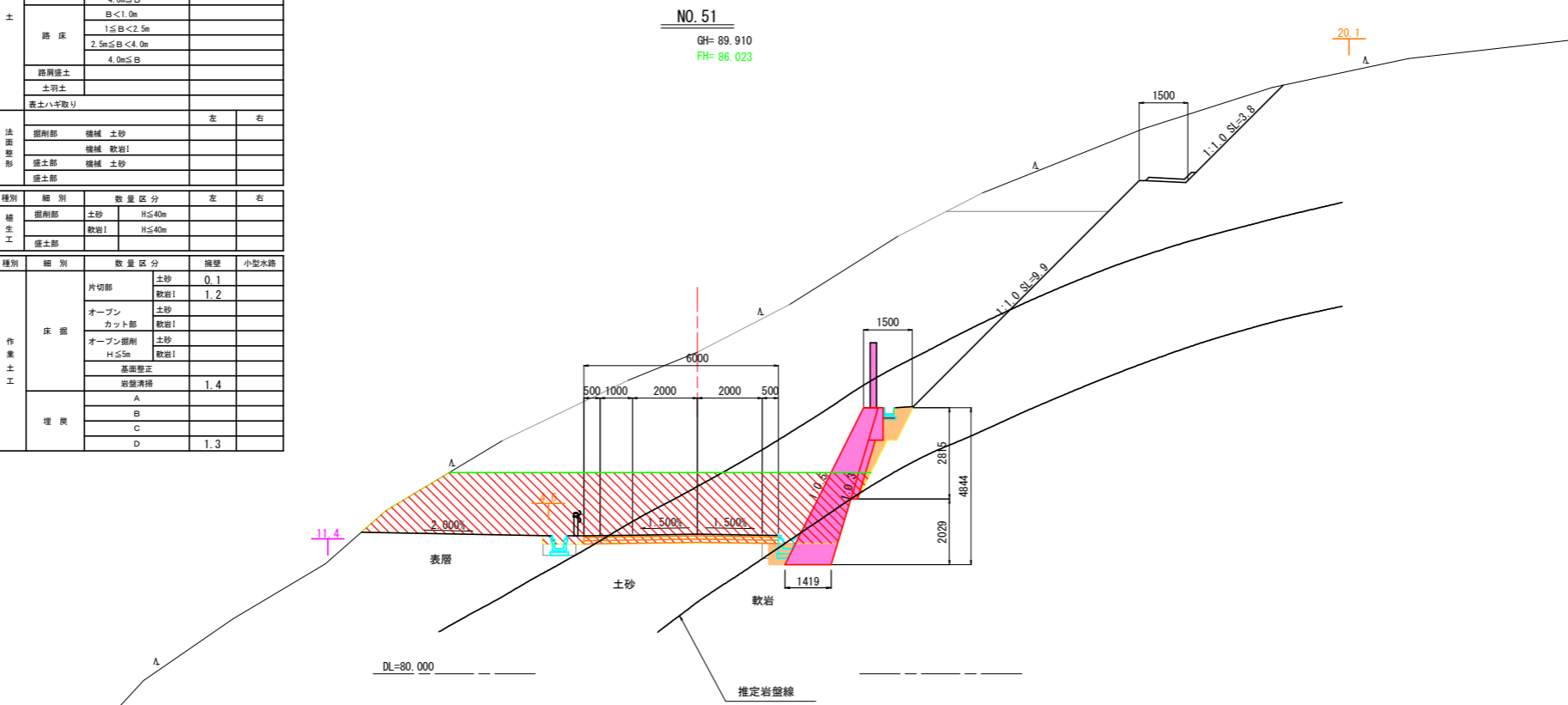
実施設計図面

ECBC. 10 (NO. 49+10.530)

工事名	R2 波土 芥附海部線 海・櫛川 道路改良工事(1)		
路線名	(一) 芥附海部線		
工事箇所	海部郡海陽町櫛川(第1分割)		
図面名	横断図(3)		
縮尺	1:100	図面番号	6 / 36
会社名			
事業者名	徳島県南部総合県民局 美波庁舎		

横断図(4) S=1:100

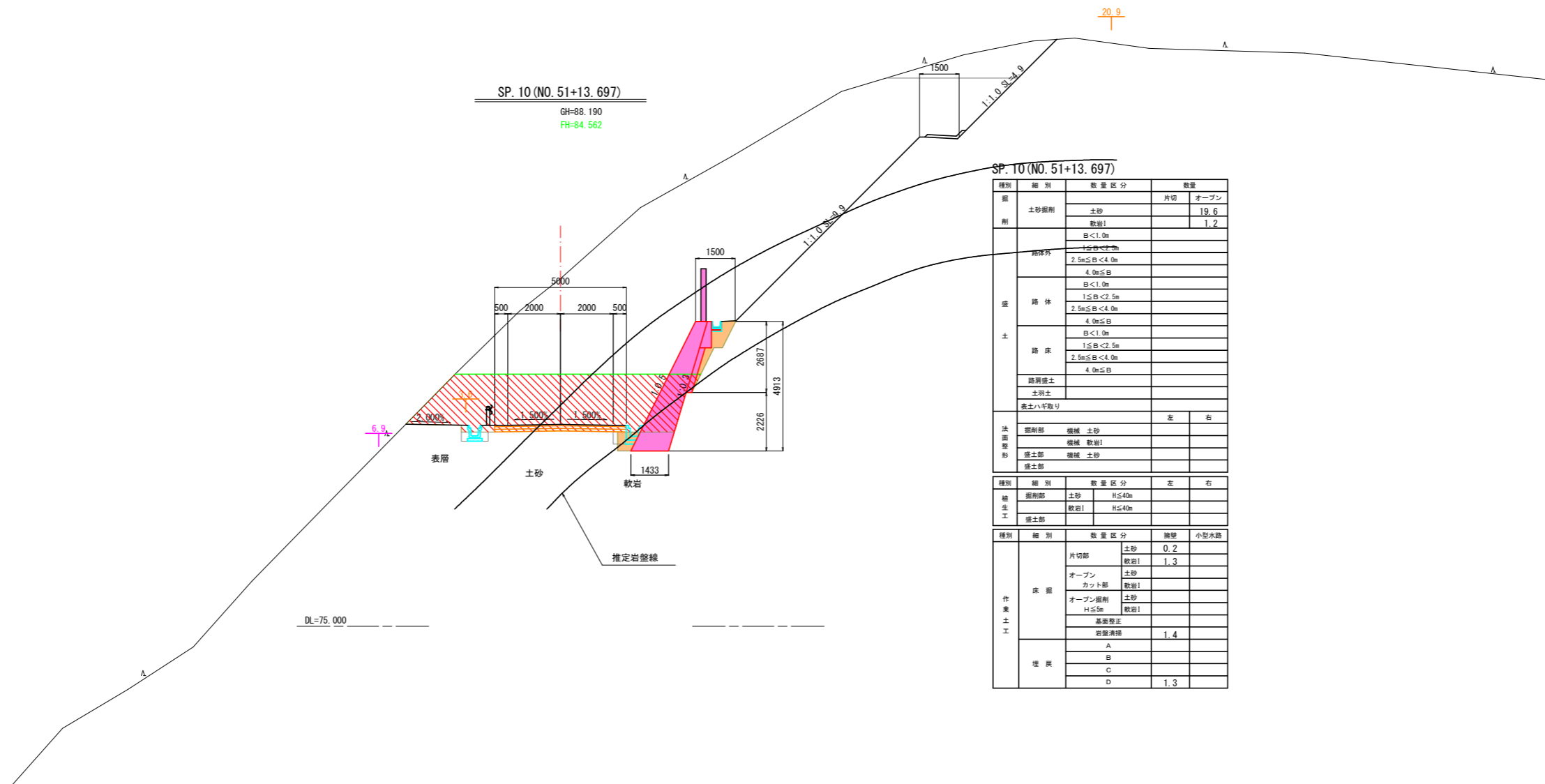
NO.51				
種別	細別	数量区分	数量	
掘削	土砂掘削	土砂	オープン 28.0	
		軟岩I	1.1	
	路体外	B<1.0m		
		1.0≦B<2.5m		
		2.5m≦B<4.0m		
		4.0m≦B		
	路体	B<1.0m		
		1.0≦B<2.5m		
		2.5m≦B<4.0m		
		4.0m≦B		
路床	B<1.0m			
	1.0≦B<2.5m			
	2.5m≦B<4.0m			
	4.0m≦B			
路肩盛土	土質土			
表土ハネ取り				
法面整形				
掘削部	機械	土砂		
		軟岩I		
盛土部	機械	土砂		
		土質土		
種別				
種別	細別	数量区分	左	右
掘削	土砂	H≦40m		
		H>40m		
盛土	軟岩I	H≦40m		
		H>40m		
種別				
種別	細別	数量区分	機壁	小型水路
作業土工	片切部	土砂	0.1	
		軟岩I	1.2	
	オープン	土砂		
		軟岩I		
	カット部	土砂		
		軟岩I		
	オープン掘削	土砂		
		軟岩I		
		H≦5m		
		基礎整正		
	岩盤清掃	1.4		
埋戻	A			
	B			
	C			
	D	1.3		



NO.50				
種別	細別	数量区分	数量	
掘削	土砂掘削	土砂	オープン 17.8	
		軟岩I		
	路体外	B<1.0m		
		1.0≦B<2.5m		
		2.5m≦B<4.0m		
		4.0m≦B		
	路体	B<1.0m		
		1.0≦B<2.5m		
		2.5m≦B<4.0m		
		4.0m≦B		
路床	B<1.0m			
	1.0≦B<2.5m			
	2.5m≦B<4.0m			
	4.0m≦B			
路肩盛土	土質土			
表土ハネ取り				
法面整形				
掘削部	機械	土砂		
		軟岩I		
盛土部	機械	土砂		
		土質土		
種別				
種別	細別	数量区分	左	右
掘削	土砂	H≦40m		
		H>40m		
盛土	軟岩I	H≦40m		
		H>40m		
種別				
種別	細別	数量区分	機壁	小型水路
作業土工	片切部	土砂	1.4	
		軟岩I	0.2	
	オープン	土砂		
		軟岩I		
	カット部	土砂		
		軟岩I		
	オープン掘削	土砂		
		軟岩I		
		H≦5m		
		基礎整正	1.0	
	岩盤清掃	0.5		
埋戻	A			
	B			
	C			
	D	1.8		

NO.50, NO.51		実施設計図面
工事名	R2 波土 芥附海部線 海・柳川 道路改良工事(1)	
路線名	(一) 芥附海部線	
工事箇所	海部郡海陽町柳川(第1分割)	
図面名	横断図(4)	
縮尺	1:100	図面番号 7 / 36
会社名		
事業者名	徳島県南部総合県民局 美波庁舎	

横断図 (5) S=1:100



種別	細別	数量区分	数量	
掘	土砂掘削	片切		オープン
		土砂	19.6	
		敷削!	1.2	
盛	路体	B<1.0m		
		1.0m≦B<2.5m		
		2.5m≦B<4.0m		
		4.0m≦B		
		B<1.0m		
		1.0m≦B<2.5m		
		2.5m≦B<4.0m		
		4.0m≦B		
		B<1.0m		
		1.0m≦B<2.5m		
土	路床	2.5m≦B<4.0m		
		4.0m≦B		
		B<1.0m		
路肩盛土	土羽土			
法面整形	盛土部	増補 土砂		
		敷削!		
		増補 土砂		
		盛土部		
補土工	盛土部	増補 土砂		
		敷削!		
		盛土部		
作業土工	床掘	片切部	土砂	0.2
		オープン	敷削!	1.3
		カット部	土砂	
		オープン掘削	敷削!	
		H≦5m	土砂	
	埋戻	表面整正	敷削!	
		岩盤露出		1.4
		A		
		B		
		C		
D		1.3		

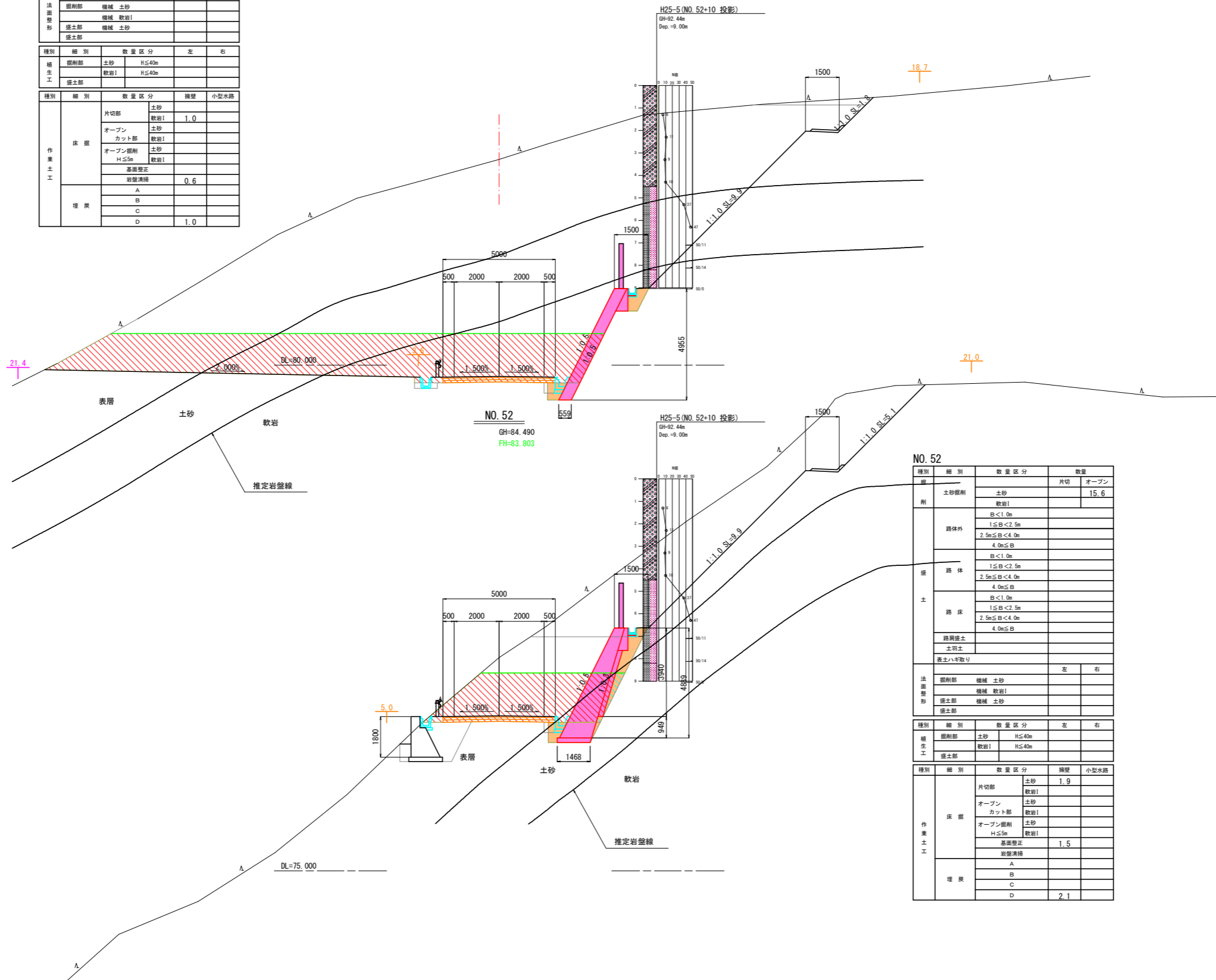
NO. 50, NO. 51		実施設計図面	
工事名	R2 波土 芥附海部線 海・櫛川 道路改良工事(1)	路線名	(一) 芥附海部線
工事箇所	海部郡海陽町櫛川(第1分割)	図面名	横断図(5)
縮尺	1:100	図面番号	8 / 36
会社名			
事業者名	徳島県南部総合県民局 美波庁舎		

横断図 (6) S=1:100

NO. 53

種別	細別	数量区分	数量	
掘削	土砂掘削	土砂	24.0	
		軟岩I	19.9	
盛土	路体外	B<1.0m		
		1.5m<B<2.5m		
		2.5m<B<4.0m		
		4.0m<B		
	路体	B<1.0m		
		1.5m<B<2.5m		
		2.5m<B<4.0m		
		4.0m<B		
	路床	B<1.0m		
		1.5m<B<2.5m		
		2.5m<B<4.0m		
		4.0m<B		
路肩盛土				
土留土				
表土ハネ取り				
			左	右
法面整形	掘削部	機械 土砂		
		機械 軟岩I		
	盛土部	機械 土砂		
		盛土部		
			左	右
種別	細別	数量区分	左	右
掘削部	土砂	H<40m		
		H<40m		
盛土部	盛土部	H<40m		
		H<40m		
			左	右
作業土工	床掘	片切部 土砂		
		片切部 軟岩I	1.0	
		オープン 土砂		
		カット部 土砂		
		オープン掘削 土砂		
		H<5m 軟岩I		
	基礎整正			
	岩盤清掃	0.6		
	埋戻	A		
		B		
C				
D		1.0		

NO. 53
GH=89.150
FH=81.403



NO. 52
GH=84.490
FH=83.803

NO. 52

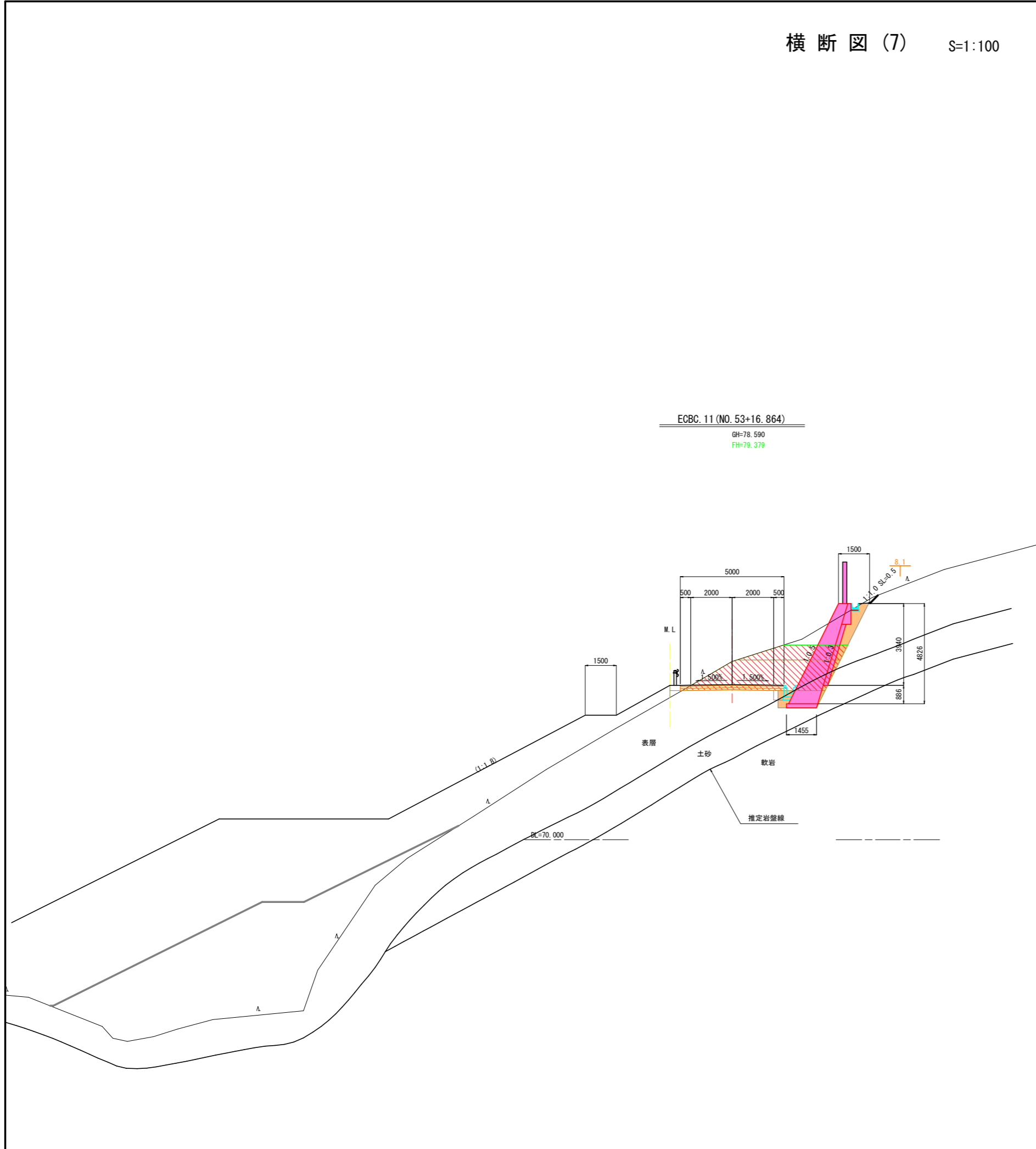
種別	細別	数量区分	数量	
掘削	土砂掘削	土砂	15.6	
		軟岩I		
路体外		B<1.0m		
		1.5m<B<2.5m		
		2.5m<B<4.0m		
		4.0m<B		
路体		B<1.0m		
		1.5m<B<2.5m		
		2.5m<B<4.0m		
		4.0m<B		
路床		B<1.0m		
		1.5m<B<2.5m		
		2.5m<B<4.0m		
		4.0m<B		
路肩盛土				
土留土				
表土ハネ取り				
			左	右
法面整形	掘削部	機械 土砂		
		機械 軟岩I		
	盛土部	機械 土砂		
		盛土部		
			左	右
種別	細別	数量区分	左	右
掘削部	土砂	H<40m		
		H<40m		
盛土部	盛土部	H<40m		
		H<40m		
			左	右
作業土工	床掘	片切部 土砂		
		片切部 軟岩I	1.9	
		オープン 土砂		
		カット部 土砂		
		オープン掘削 土砂		
		H<5m 軟岩I		
	基礎整正	1.5		
	岩盤清掃			
	埋戻	A		
		B		
C				
D		2.1		

NO. 52, NO. 53

工事名	R2 波土 芥附海部線 海・柳川 道路改良工事(1)		
路線名	(一) 芥附海部線		
工事箇所	海部郡海陽町柳川(第1分割)		
図面名	横断図(6)		
縮尺	1:100	図面番号	9 / 36
会社名			
事業者名	徳島県南部総合県民局 美波庁舎		

実施設計図面

横断図 (7) S=1:100



ECBC. 11 (NO. 53+16. 864)

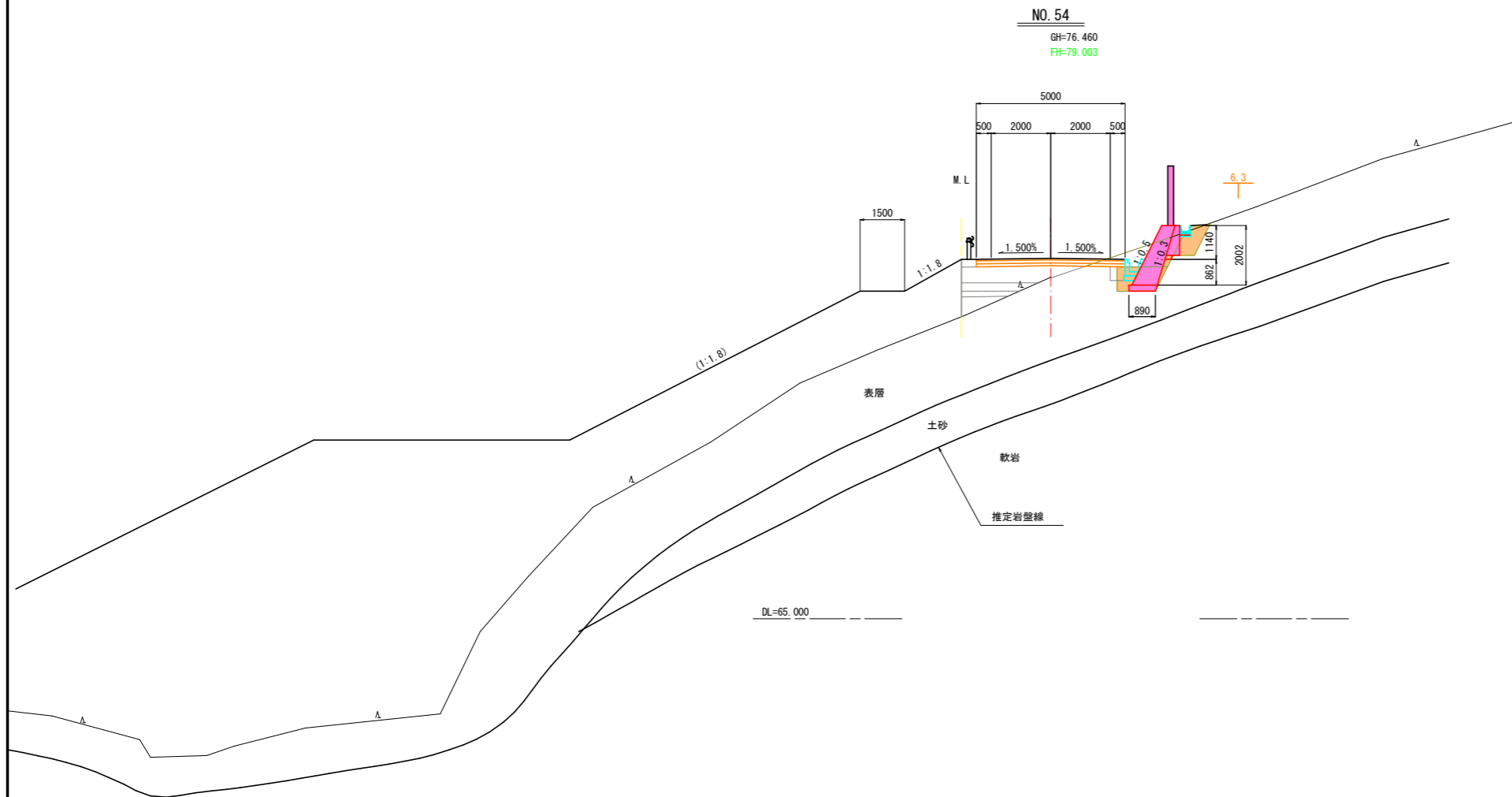
種別	細別	数量区分	数量		
削	土砂掘削	片切	2.9	8.7	
		オープン			
盛	路体外	B<1.0m			
		1.0≦B<2.5m			
		2.5≦B<4.0m			
	路体	4.0≦B			
		B<1.0m			
		1.0≦B<2.5m			
	土	路床	2.5≦B<4.0m		
			4.0≦B		
		路肩盛土	B<1.0m		
			1.0≦B<2.5m		
土羽土		4.0≦B			
表土ハキ散り					
法面整形	掘削部	機械 土砂	左	右	
		機械 軟岩			
	盛土部	機械 土砂			
		盛土部			
縮生工	掘削部	土砂 H≦40m			
		軟岩 H≦40m			
	盛土部				
作業土工	床 面	片切部	土砂	1.7	
		オープン	土砂		
		カット部	軟岩		
		オープン掘削	土砂		
		H≦5m	軟岩		
		基礎整正		1.5	
	埋 戻	岩盤清掃			
		A			
		B			
		C			
D		2.0			
構造物	コンクリート	無筋	-5m≦H≦5m		
		取壊し			
	舗装	取壊し			
工事	取壊し	車道部			

ECBC. 11 (NO. 53+16. 864)

実施設計図面

工事名	R2 波土 芥附海部線 海・柳川 道路改良工事(1)		
路線名	(一) 芥附海部線		
工事箇所	海部郡海陽町柳川 (第1分割)		
図面名	横断図 (7)		
縮尺	1:100	図面番号	10 / 36
会社名			
事業者名	徳島県南部総合県民局 美波庁舎		

横断図 (8) S=1:100



NO. 54

種別	細別	数量区分	数量	
			片切	オープン
削	土砂掘削	土砂	2.3	
		軟岩I		
盛	路体外	B < 1.0m		
		1.0 ≤ B < 2.5m		
		2.5 ≤ B < 4.0m		
		4.0 ≤ B		
	路体	B < 1.0m		
		1.0 ≤ B < 2.5m		
		2.5 ≤ B < 4.0m		
		4.0 ≤ B		
	路床	B < 1.0m		
		1.0 ≤ B < 2.5m		
		2.5 ≤ B < 4.0m		
		4.0 ≤ B		
路肩盛土				
土羽土				
表土ハネ取り				
法面整形	掘削部	機械 土砂		
		機械 軟岩I		
	盛土部	機械 土砂		
		盛土部		
補土工	掘削部	土砂 H ≤ 40m		
		軟岩I H ≤ 40m		
	盛土部			
作業土工	床掘	片切部	土砂	1.2
			軟岩I	
		オープン	土砂	
		カット部	軟岩I	
		オープン掘削	土砂	
		H ≤ 5m	軟岩I	
	基礎修正		0.9	
	岩盤清掃			
	埋戻	A		
		B		
C				
D			1.2	

種別	細別	数量区分	数量	
			片切	オープン
削	土砂掘削	土砂	1.7	
		軟岩I		
盛	路体外	B < 1.0m		
		1.0 ≤ B < 2.5m		
		2.5 ≤ B < 4.0m		
		4.0 ≤ B		
	路体	B < 1.0m		
		1.0 ≤ B < 2.5m		
		2.5 ≤ B < 4.0m		
		4.0 ≤ B		0.5
	路床	B < 1.0m		
		1.0 ≤ B < 2.5m		
		2.5 ≤ B < 4.0m		0.6
		4.0 ≤ B		1.7
路肩盛土				
土羽土				
表土ハネ取り				
法面整形	掘削部	機械 土砂		
		機械 軟岩I		
	盛土部	機械 土砂		
		盛土部		

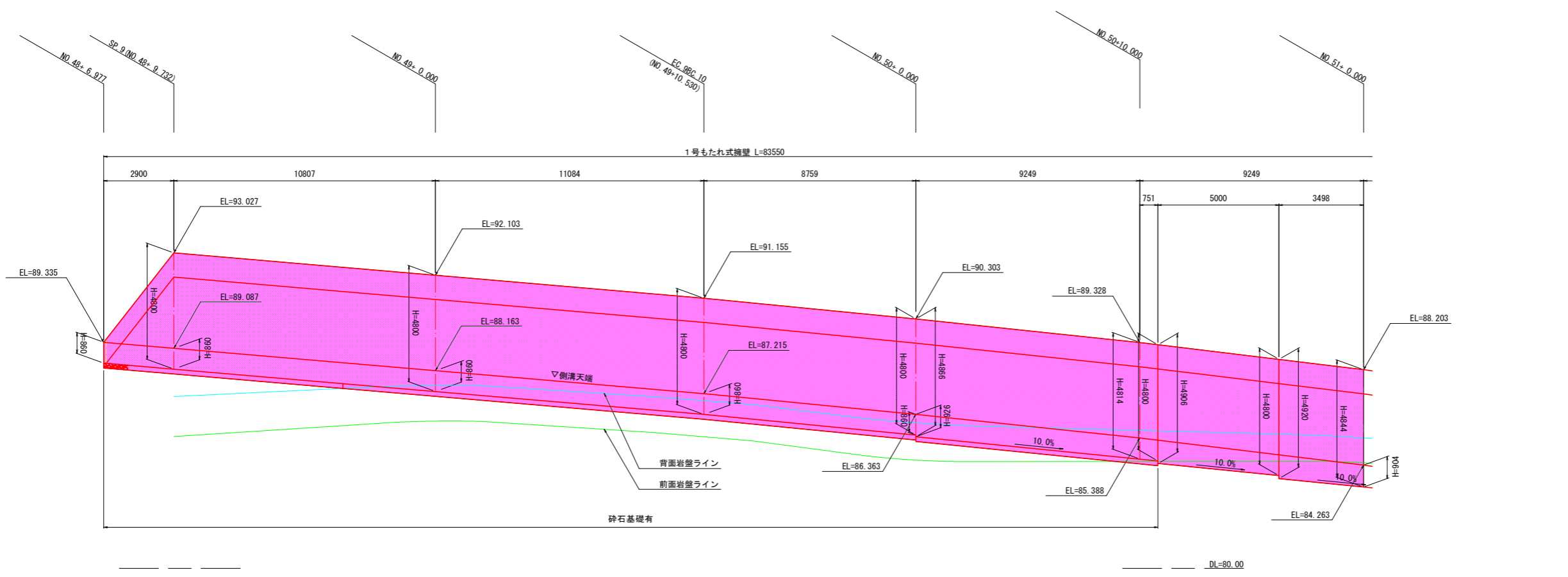
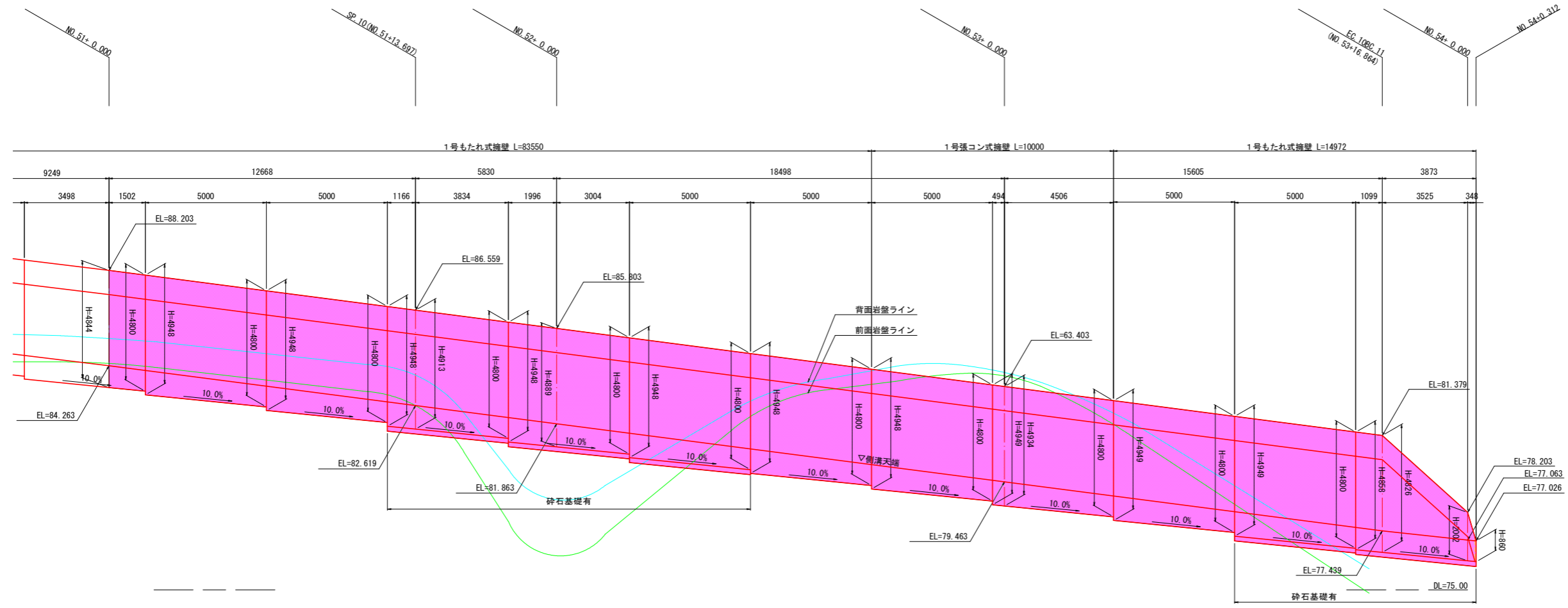
実施設計図面

NO. 54

工事名	R2 波土 芥附海部線 海・櫛川 道路改良工事(1)		
路線名	(一) 芥附海部線		
工事箇所	海部郡海陽町櫛川(第1分割)		
図面名	横断図(8)		
縮尺	1:100	図面番号	11 / 36
会社名			
事業者名	徳島県南部総合県民局 美波庁舎		

擁壁展開図(3)

S=1:100



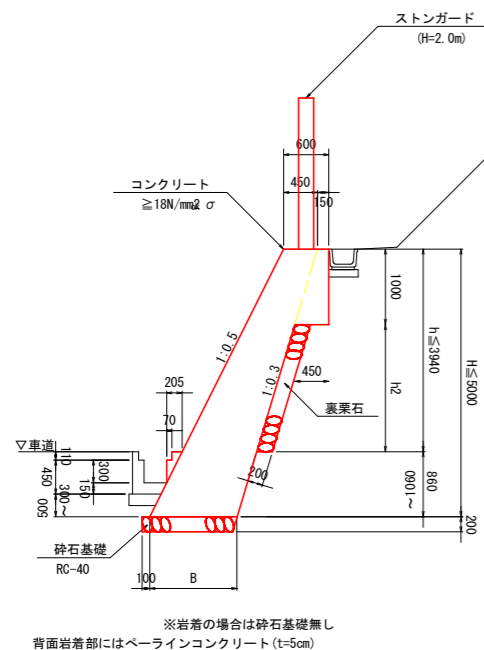
NO. 48+7.0~No. 51 **実施設計図面**

工事名	R2波土 芥附海部線 海・櫛川 道路改良工事(1)		
路線名	(一)芥附海部線		
工事箇所	海部郡海陽町櫛川(第1分割)		
図面名	擁壁展開図		
縮尺	1:100	図面番号	12 / 36
会社名			
事業者名	徳島県南部総合県民局 美波庁舎		

一般構造図 (1)

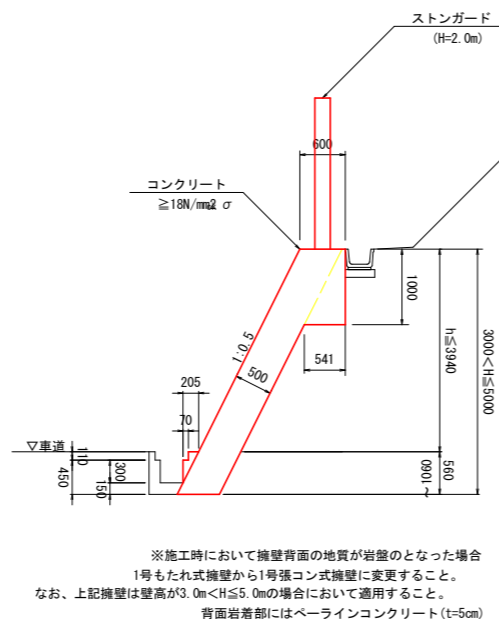
1号もたれ式擁壁

S=1:50



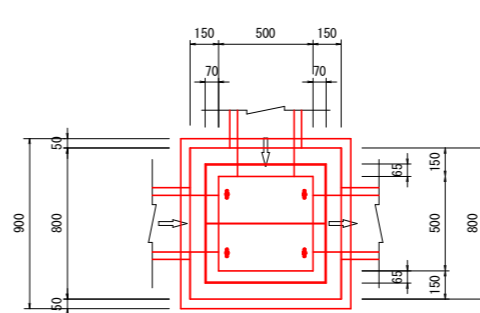
1号張コン式擁壁

S=1:50



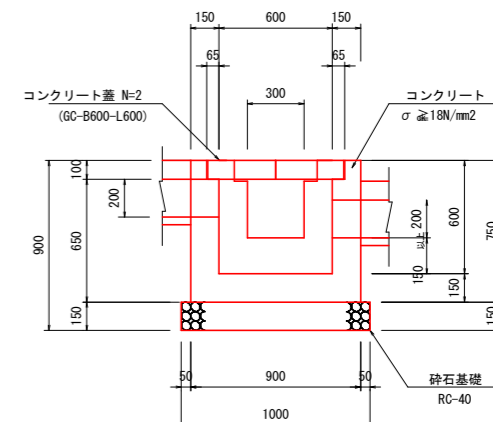
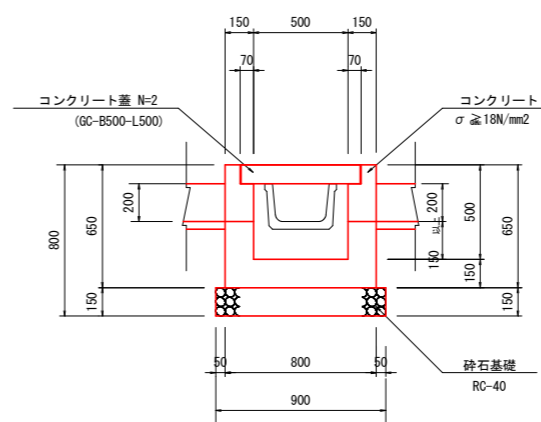
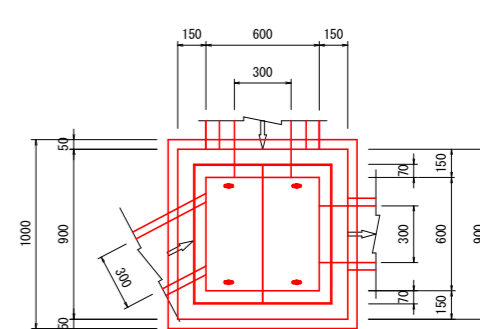
2号小段樹

S=1:20



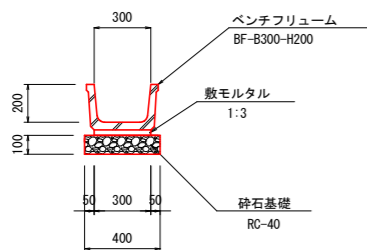
4号集水樹

S=1:20



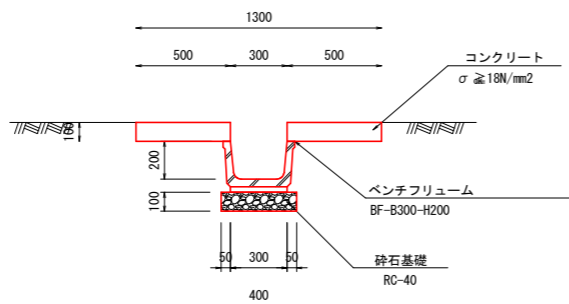
3号U型水路

(BF-B300-H200) S=1:20



2号縦排排水溝

S=1:20



材料表		1箇所当り	
名称	規格	単位	数量
コンクリート	σ _{ck} ≥ 18N/mm ²	m ³	0.25
型枠	一般型枠	m ²	2.84
コンクリート蓋	GC-B500-L500	枚	2
砕石基礎	RC-40 t=150	m ²	0.81
基面整正	土砂	m ²	0.8

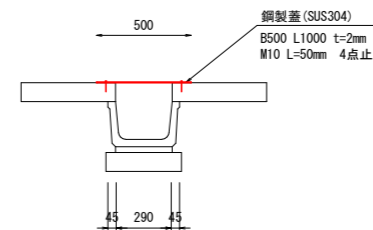
材料表		1箇所当り	
名称	規格	単位	数量
コンクリート	σ _{ck} ≥ 18N/mm ²	m ³	0.34
型枠	一般型枠	m ²	3.86
コンクリート蓋	GC-B600-L600	枚	2
砕石基礎	RC-40 t=150	m ²	1.00
基面整正	土砂	m ²	1.0

材料表				10m当り	
名称	規格	単位	数量	名称	数量
ベンチフリューム	B300×H200	m	10.00	コンクリート	1.00
敷モルタル	1:3	m ³	0.09	型枠	4.00
砕石基礎	RC-40 t=100	m ²	4.00	ベンチフリューム	10.00
基面整正	土砂	m ²	4.0	敷モルタル	0.09
				砕石基礎	4.00
				基面整正	4.0

材料表				10m当り	
名称	規格	単位	数量	名称	数量
コンクリート	σ _{ck} ≥ 18N/mm ²	m ³	1.00	ベンチフリューム	10.00
型枠	一般型枠	m ²	4.00	敷モルタル	0.09
ベンチフリューム	B300×H200	m	10.00	砕石基礎	4.00
敷モルタル	1:3	m ³	0.09	基面整正	4.0
砕石基礎	RC-40 t=100	m ²	4.00		
基面整正	土砂	m ²	4.0		

2号縦排排水溝蓋

S=1:20



材料表		1m当り	
名称	規格	単位	数量
鋼製蓋	B500-L1000 t=2mm	m	1.00
アンカーネジ	M10 L=50mm	本	4

実施設計図面

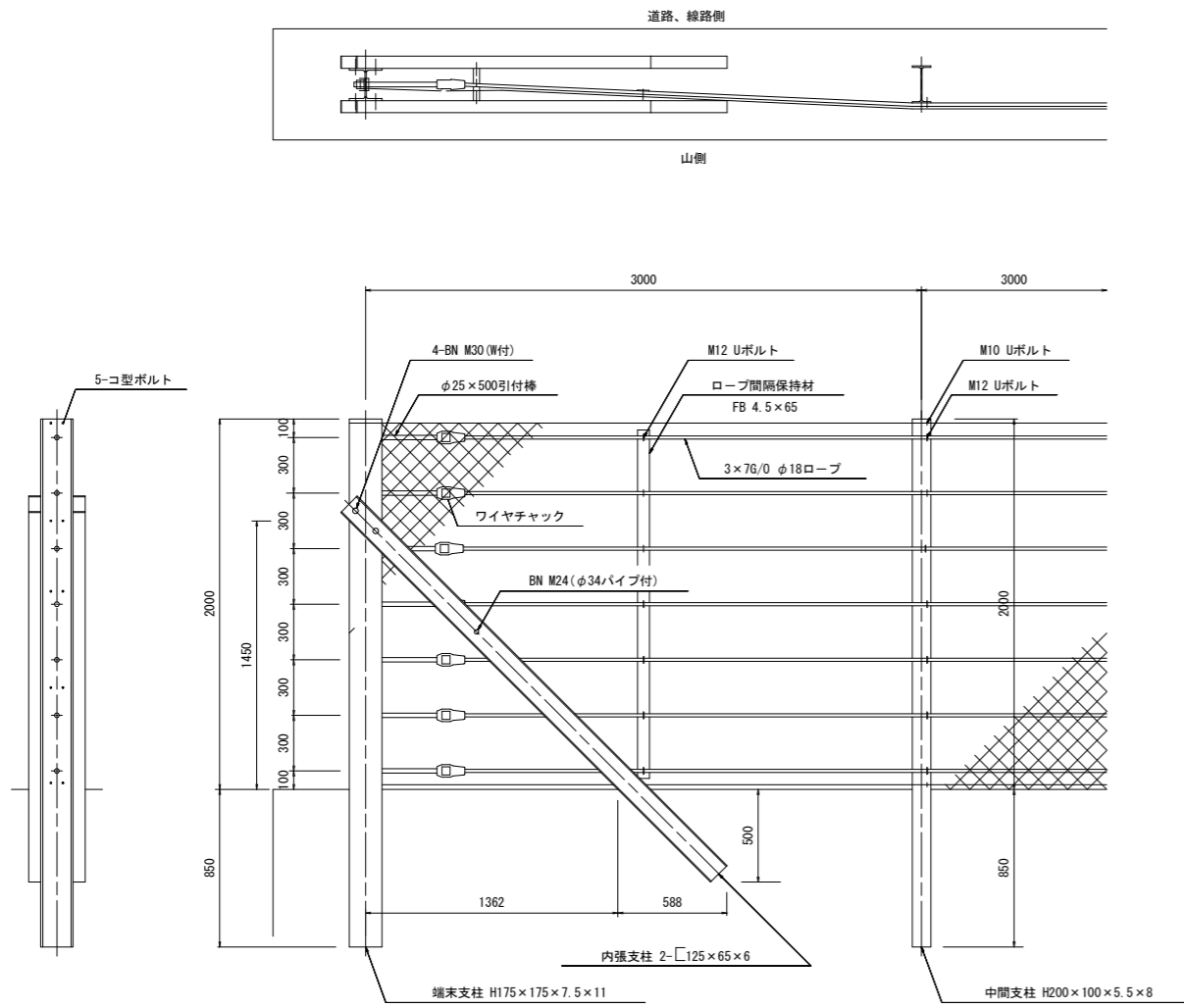
工事名	R2 波土 芥附海部線 海・柳川 道路改良工事(1)		
路線名	(一) 芥附海部線		
工事箇所	海部郡海陽町柳川 (第1分割)		
図面名	一般構造図(1)		
縮尺	図示	図面番号	13 / 36
会社名			
事業者名	徳島県南部総合県民局 美波庁舎		

一般構造図 (2)

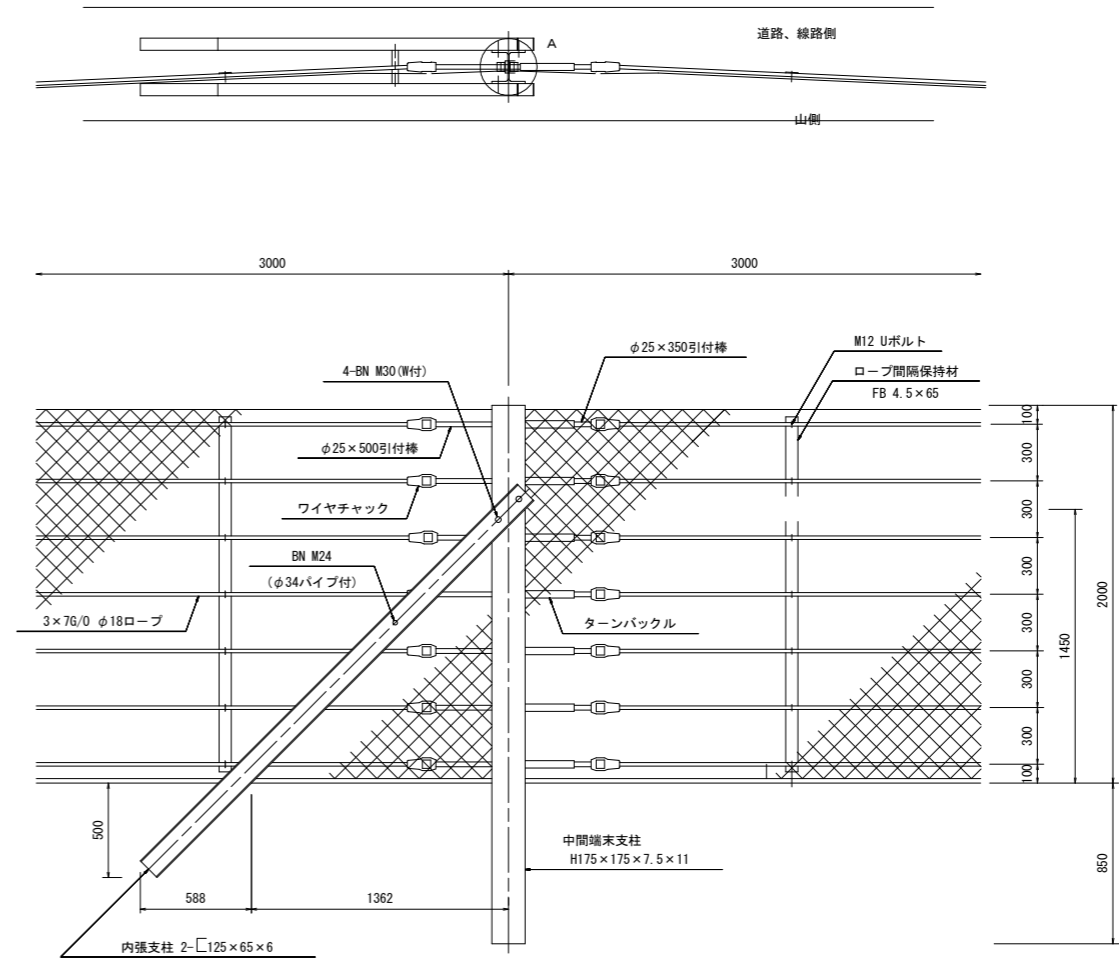
ストンガード

S=1:20

端末, 中間支柱



中間端末支柱

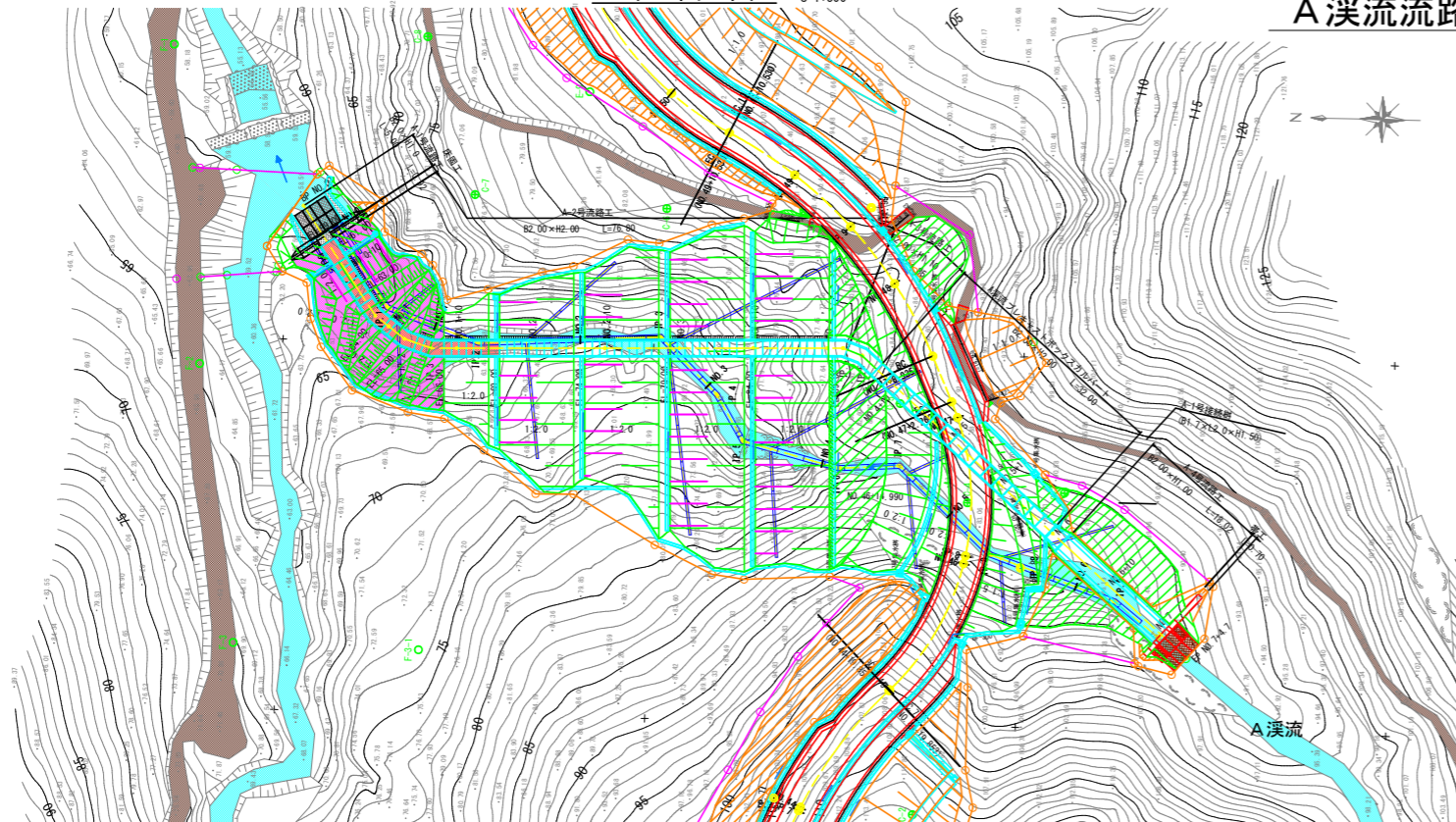


実施設計図面

工事名	R2 波土 芥附海部線 海・櫛川 道路改良工事(1)		
路線名	(一) 芥附海部線		
工事箇所	海部海陽町櫛川 (第1分割)		
図面名	一般構造図(2)		
縮尺	図示	図面番号	14 / 36
会社名			
事業者名	徳島県南部総合県民局 美波庁舎		

平面図 S=1:500

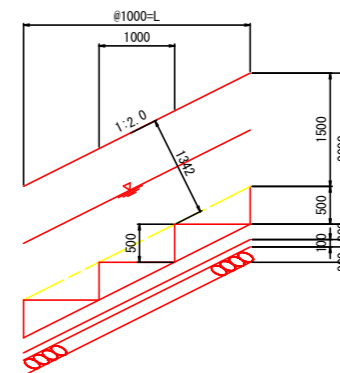
A 溪流流路工一般図



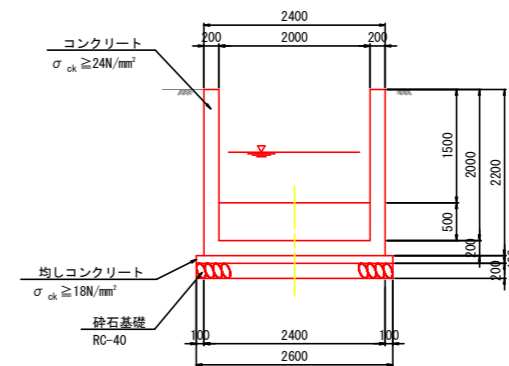
A-2号流路工 S=1:50

(階段水路標準部)

側面図

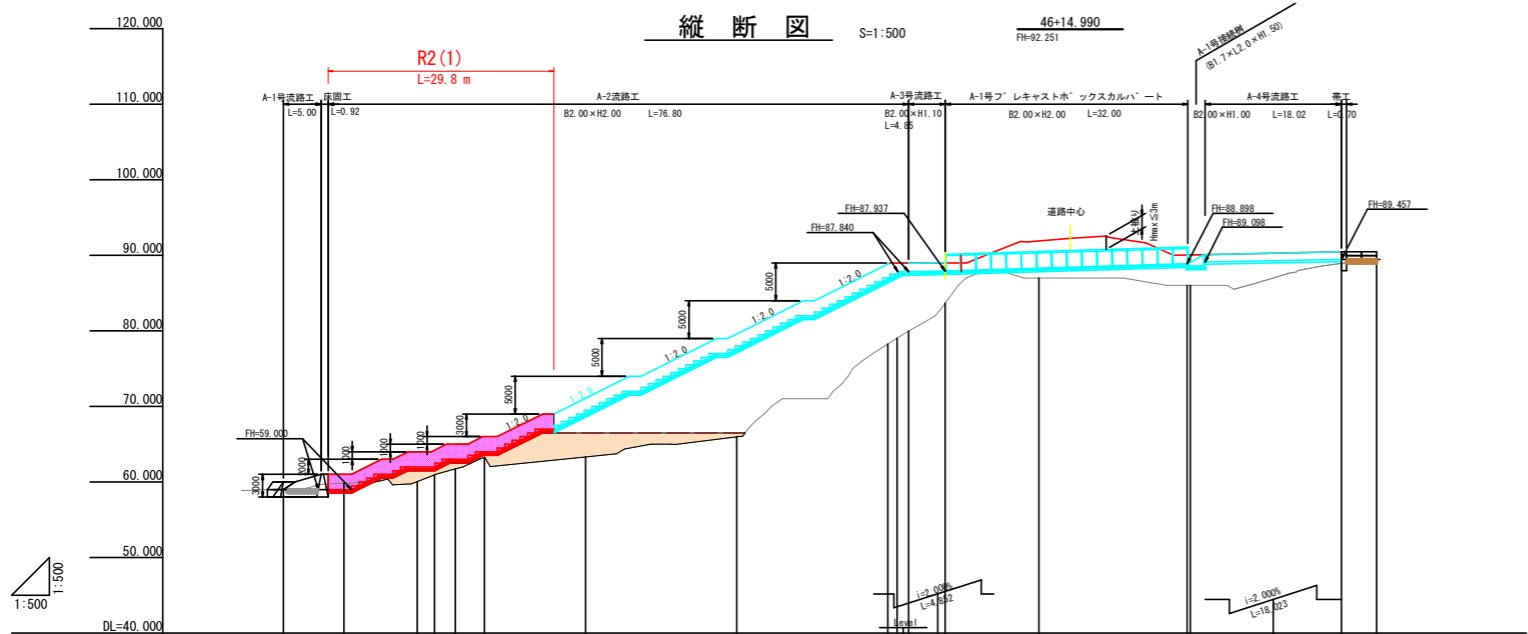


断面図



縦断図 S=1:500

46+14.990 FH=92.251



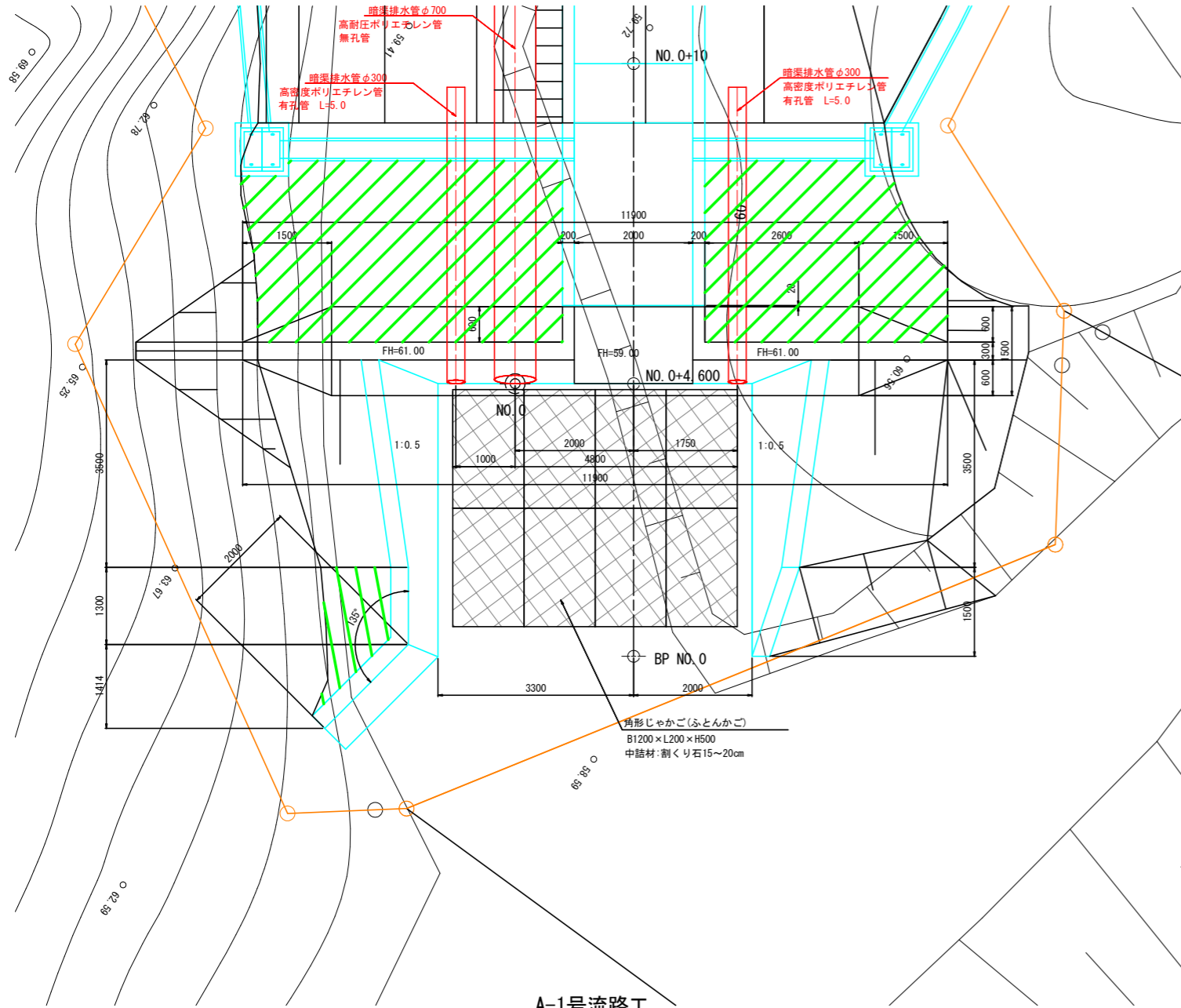
勾配	50.000 L=9.000		50.000		L=19.251		87.840 87.840		87.937 87.937		L=32.000		88.896 88.896		88.457 88.457	
計画高	59.000	59.000	62.000	62.000	63.000	64.000	69.500	78.000	87.000	88.311	88.896	88.896	88.457	88.457	88.457	88.457
地盤高	59.04	60.00	60.96	60.94	61.72	63.27	63.32	65.98	79.25	79.97	83.67	87.00	86.00	86.00	88.94	89.46
累加距離	0.000	9.000	17.697	20.000	22.751	26.594	40.000	60.000	87.840	87.937	100.000	119.577	120.000	140.000	144.700	144.700
単距離	0.000	4.400	8.697	2.300	2.751	3.843	3.406	20.000	20.000	1.427	4.852	10.790	19.577	20.000	20.000	4.700
測点	NO.0(BP)	+9.000	+17.697 (IP.1)	+20.000 (IP.2)	+22.751 (IP.3)	+26.594	NO.2	NO.3	NO.4 +1.297 -2.274	-7.877	NO.5	NO.6 +19.577	NO.7	NO.8 -4.700	NO.9	NO.10

実施設計図面

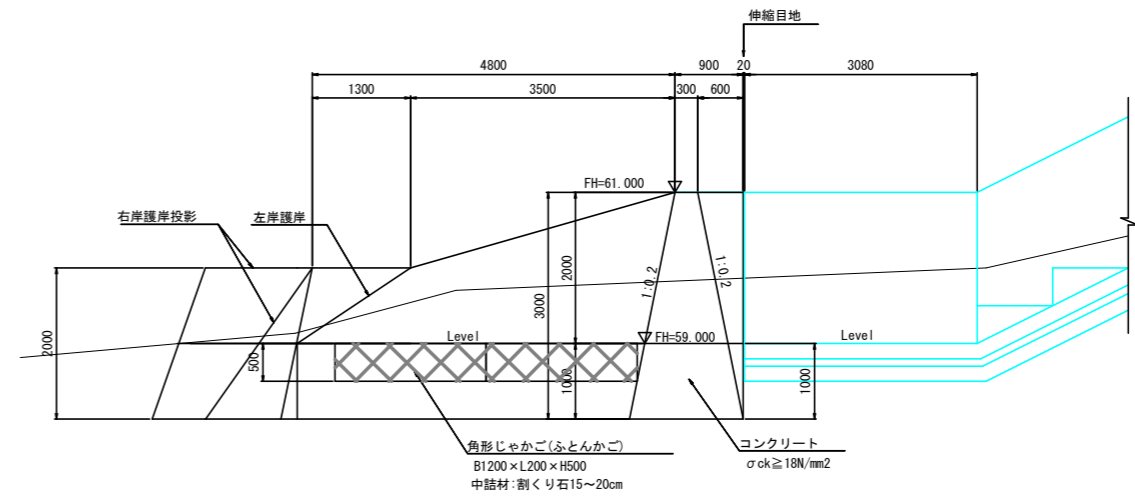
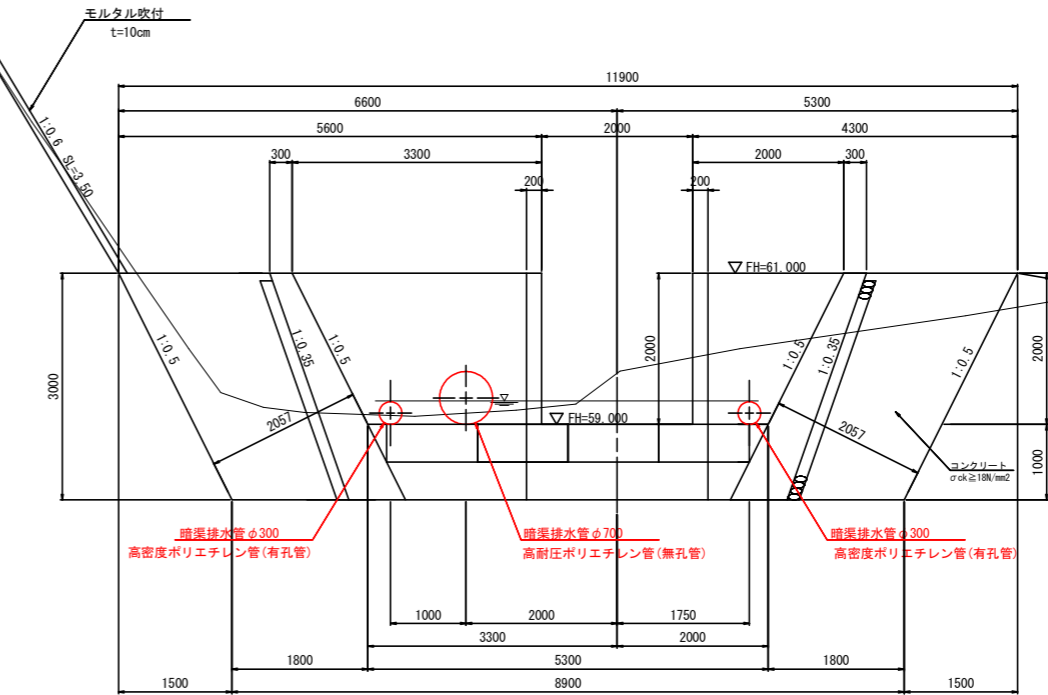
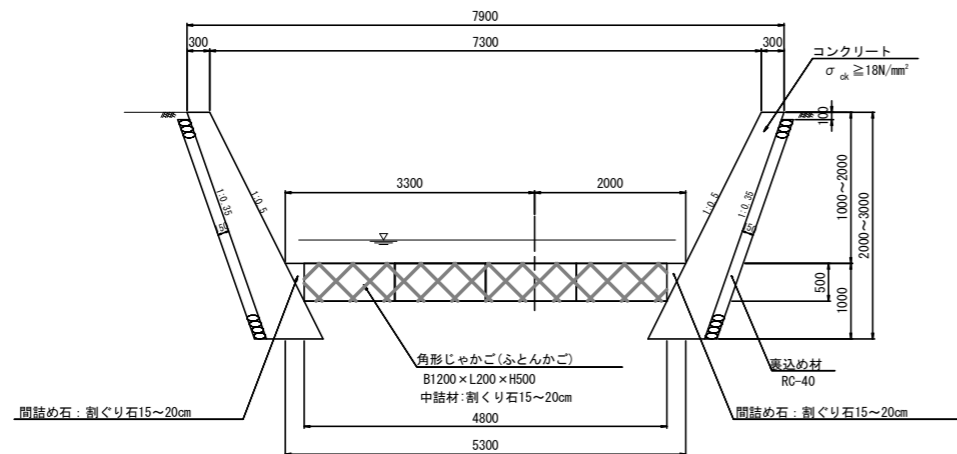
工事名	R2波土 芥附海部線 海・櫛川 道路改良工事 (1)		
路線名	(一) 芥附海部線		
工事箇所	海部郡海陽町櫛川 (第1分割)		
図面名	A 溪流 流路工一般図		
縮尺	図示	図面番号	15 / 36
会社名			
事業者名	徳島県南部総合県民局 美波庁舎		

A 溪流 流路工詳細図(1)

床固工平面図 S=1:50



下流左岸部護岸断面図 S=1:50

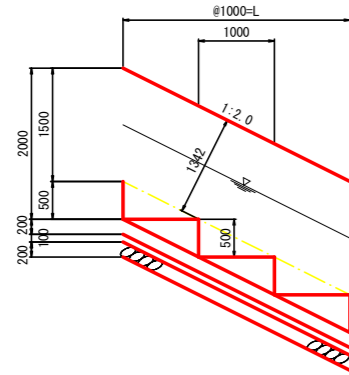


工事名	R2波土 芥附海部線 海・櫛川 道路改良工事(1)		
路線名	(一) 芥附海部線		
工事箇所	海部郡海陽町櫛川(第1分割)		
図面名	A 溪流 流路工詳細図(1)		
縮尺	図示	図面番号	16 / 36
会社名			
事業者名	徳島県南部総合県民局 美波庁舎		

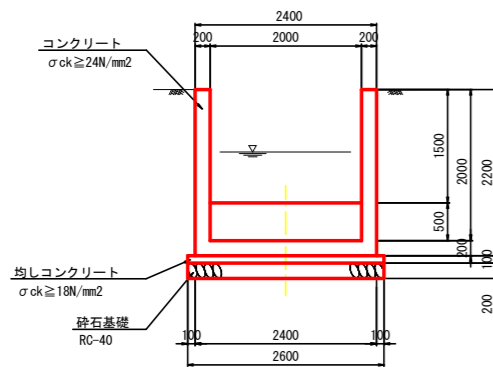
A 溪流 流路工詳細図(2)

A-2号流路工 S=1:50

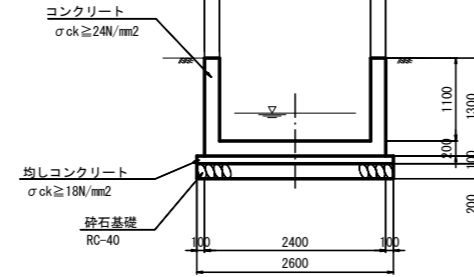
側面図



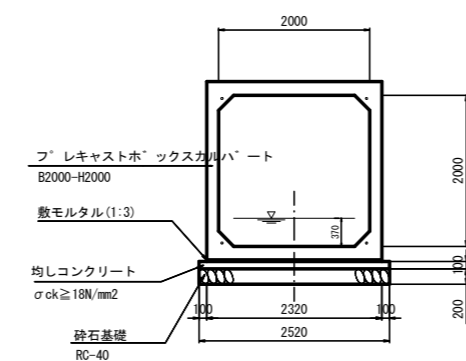
断面図



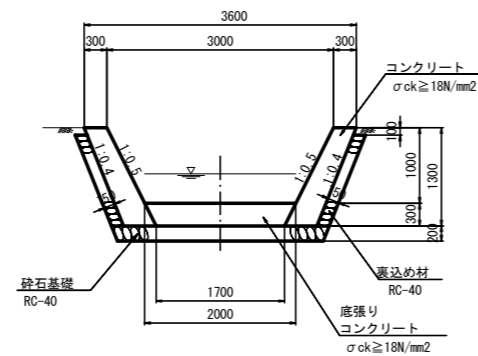
A-3号流路工 S=1:50



A-1号プレキャストボックスカルバート S=1:50



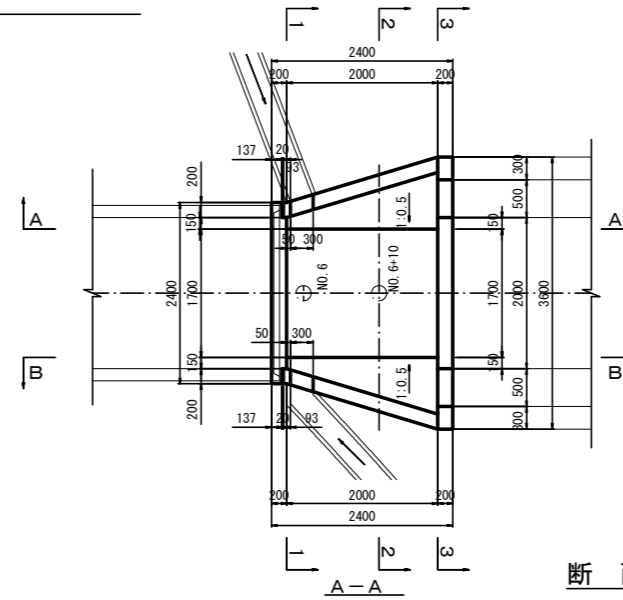
A-4号流路工 S=1:50



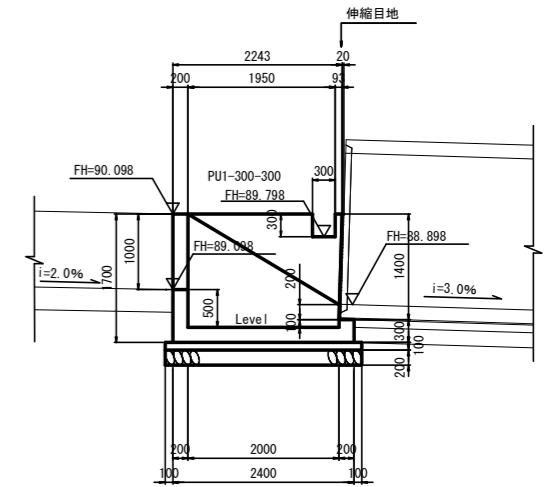
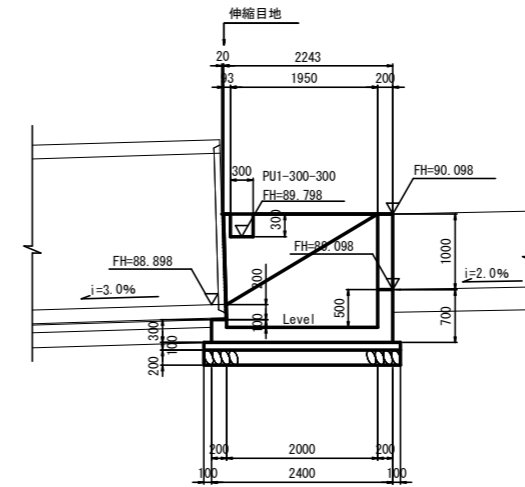
A-1号接続樹

S=1:50

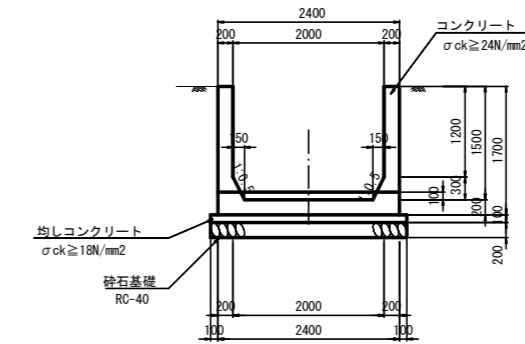
平面図



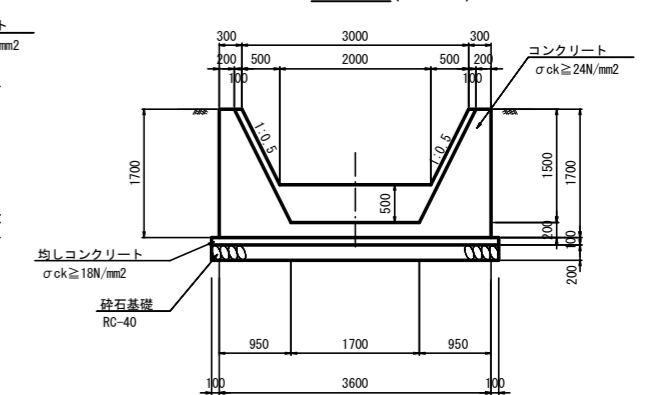
断面図



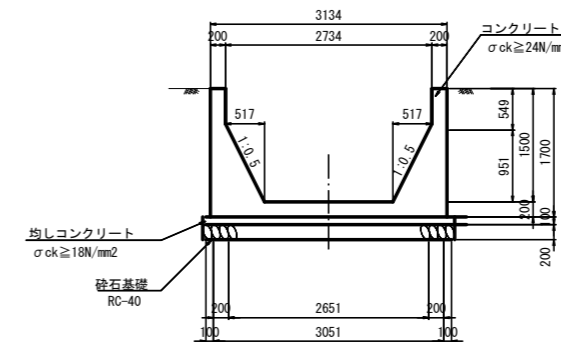
1-1



3-3 (NO. 6+10)



2-2



実施設計図面

工事名	R2波土 芥附海部線 海・櫛川 道路改良工事(1)		
路線名	(一)芥附海部線		
工事箇所	海部郡海陽町櫛川(第1分割)		
図面名	A 溪流 流路工詳細図(2)		
縮尺	図示	図面番号	17 / 36
会社名			
事業者名	徳島県南部総合県民局 美波庁舎		

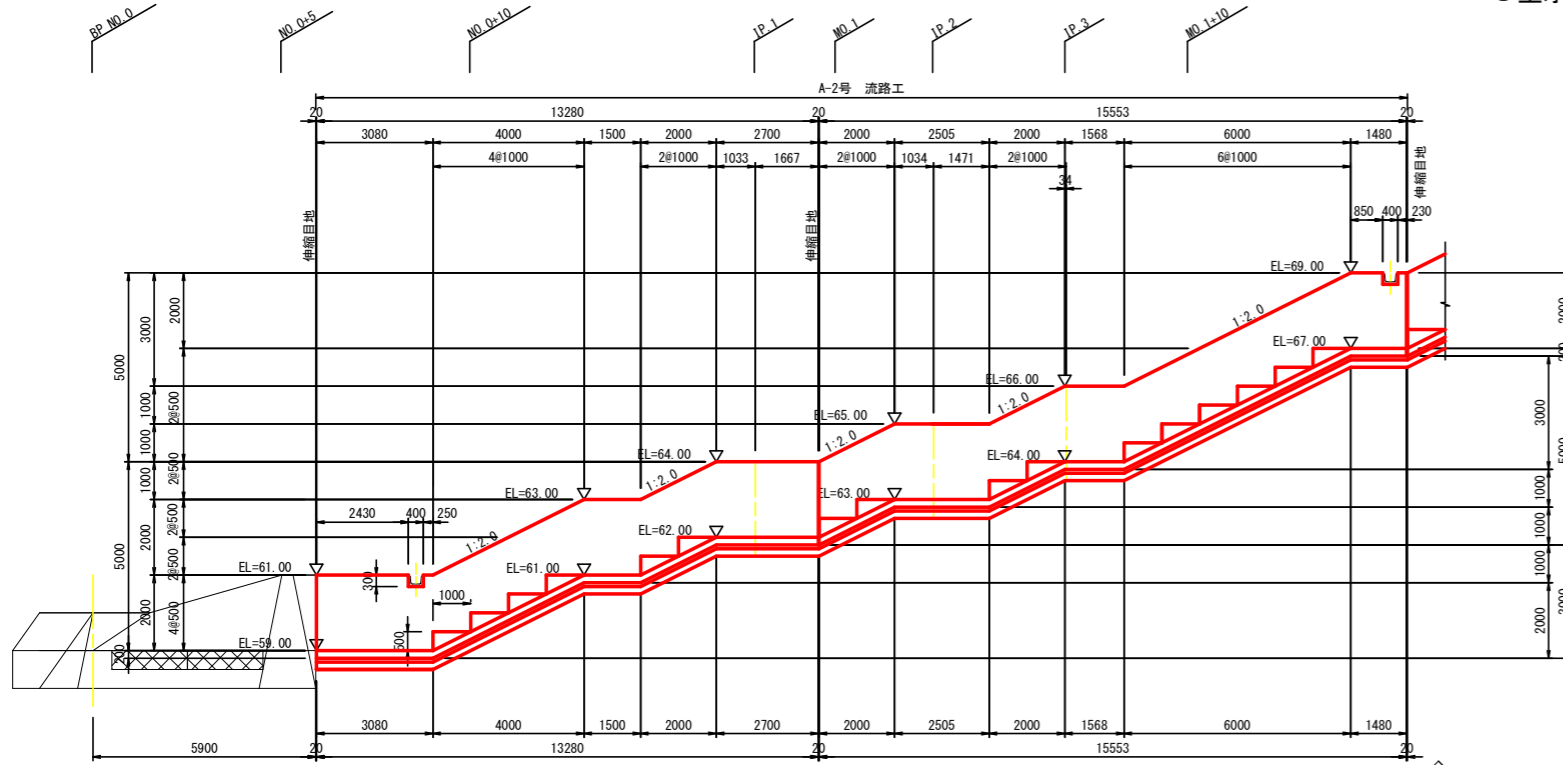
A 溪流 流路工展開図(1)

S=1:100

側壁展開図 A-A

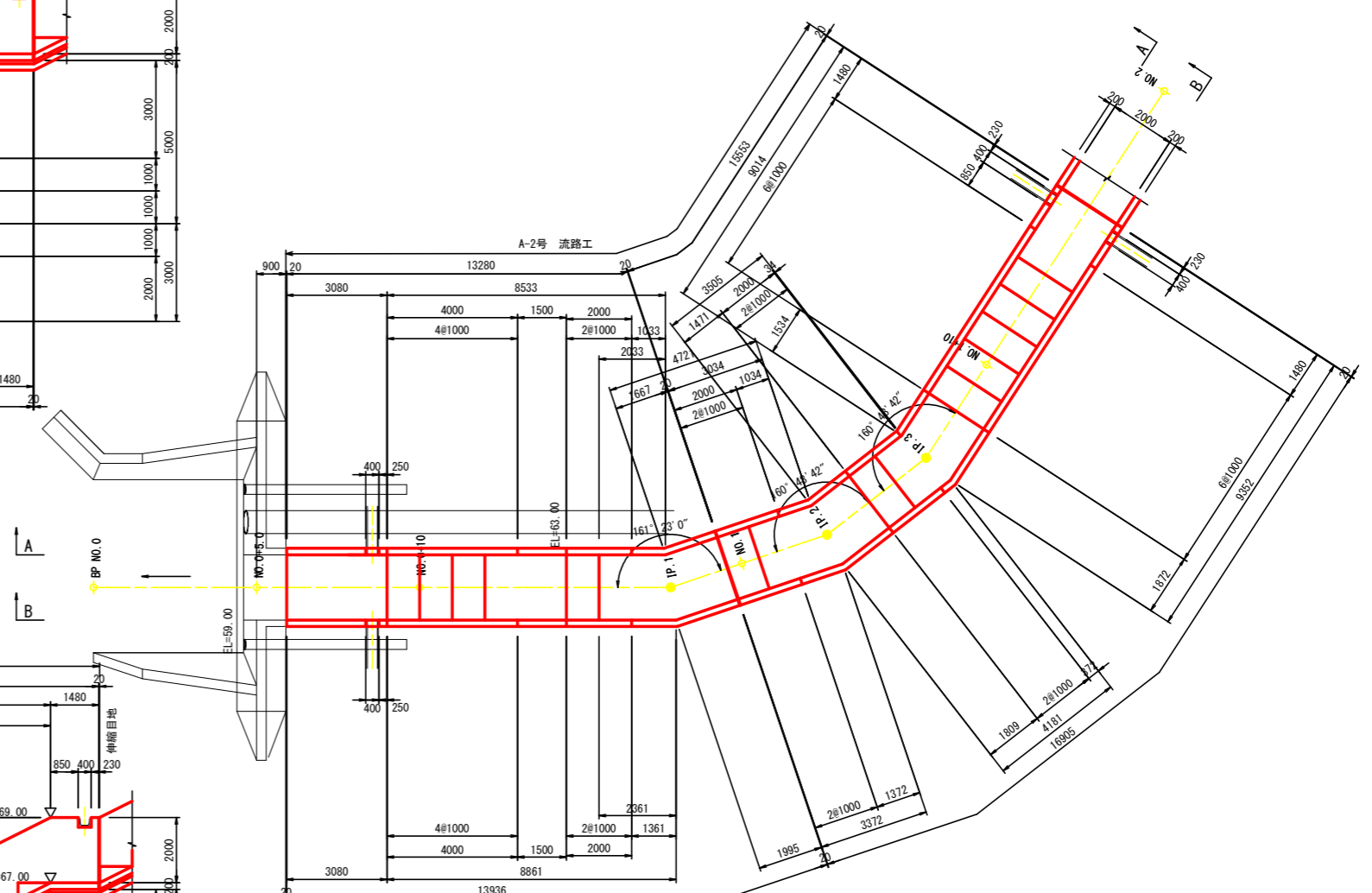
S=1:100

U型水路



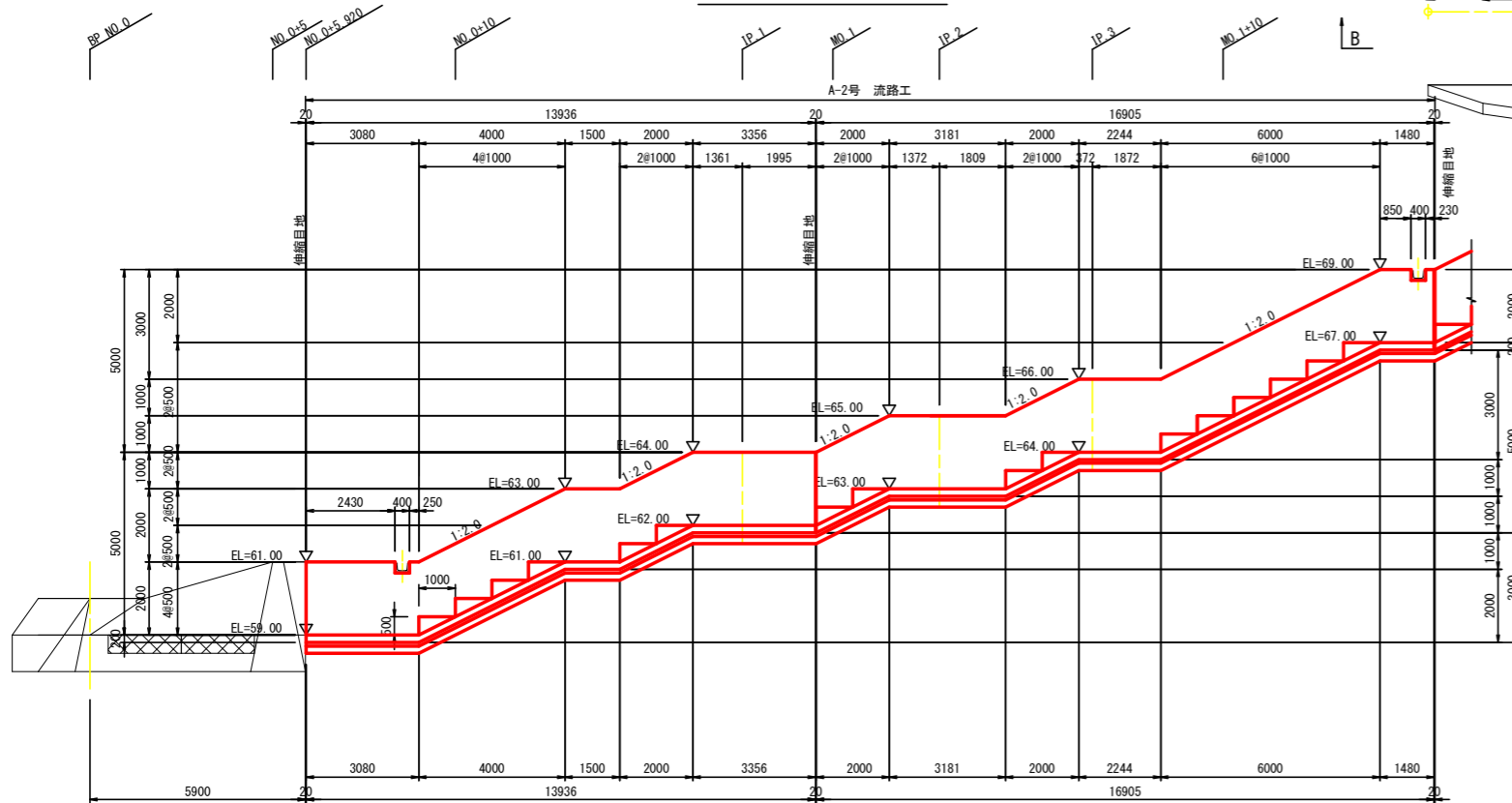
平面図

S=1:100



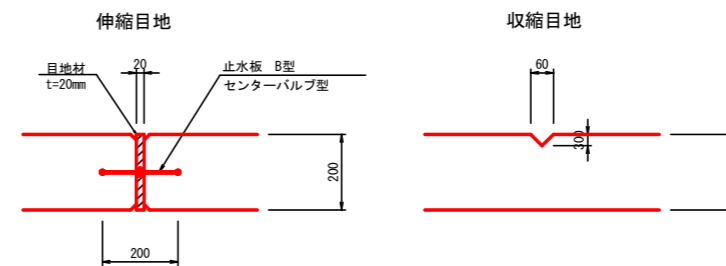
側壁展開図 B-B

S=1:100



目地部詳細図

S=1:10



注) 伸縮目地はI型を側壁及び底板に設置すること。

収縮目地は、水路内面にV型のひび割れ誘発目地を延長6m以内に設置すること。

実施設計図面

工事名	R2波土 芥附海部線 海・櫛川 道路改良工事(1)		
路線名	(一)芥附海部線		
工事箇所	海部郡海陽町櫛川(第1分割)		
図面名	A 溪流 流路工展開図(1)		
縮尺	1:100	図面番号	18 / 36
会社名			
事業者名	徳島県南部総合県民局 美波庁舎		

A 溪流流路工配筋図(1)

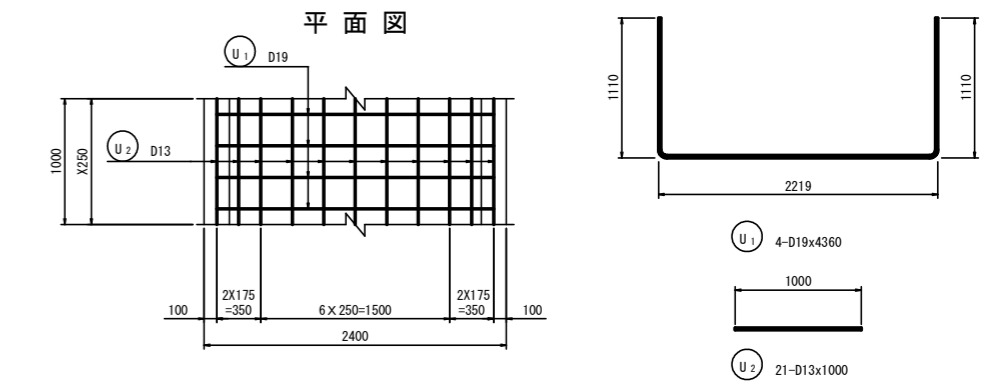
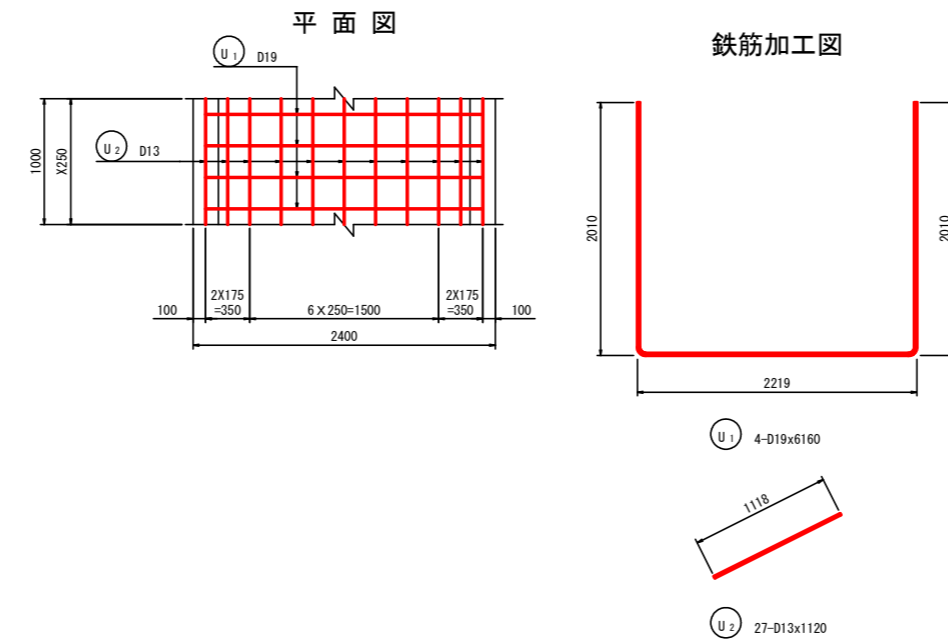
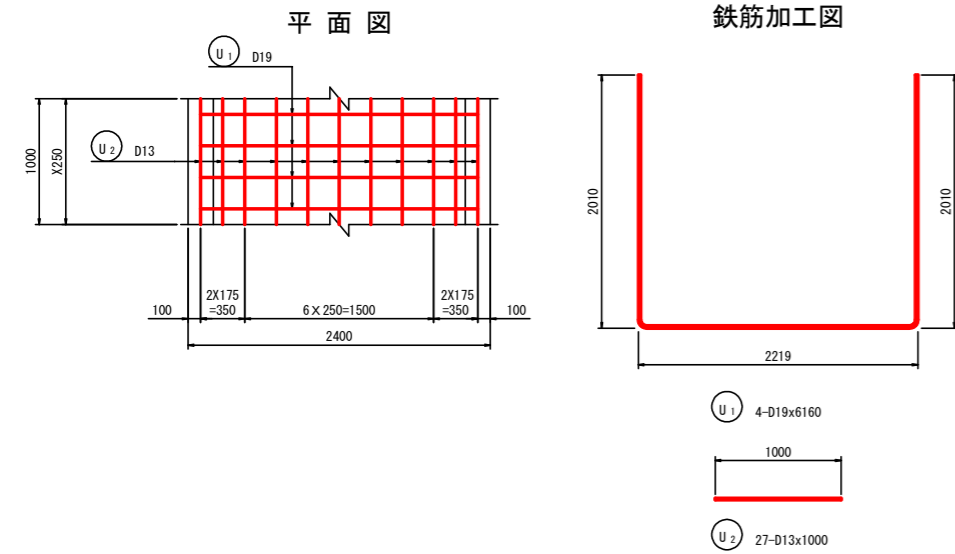
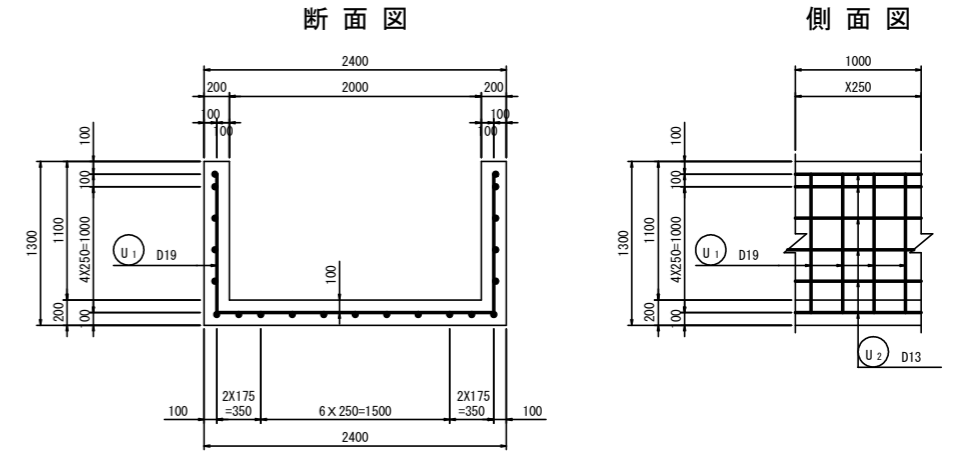
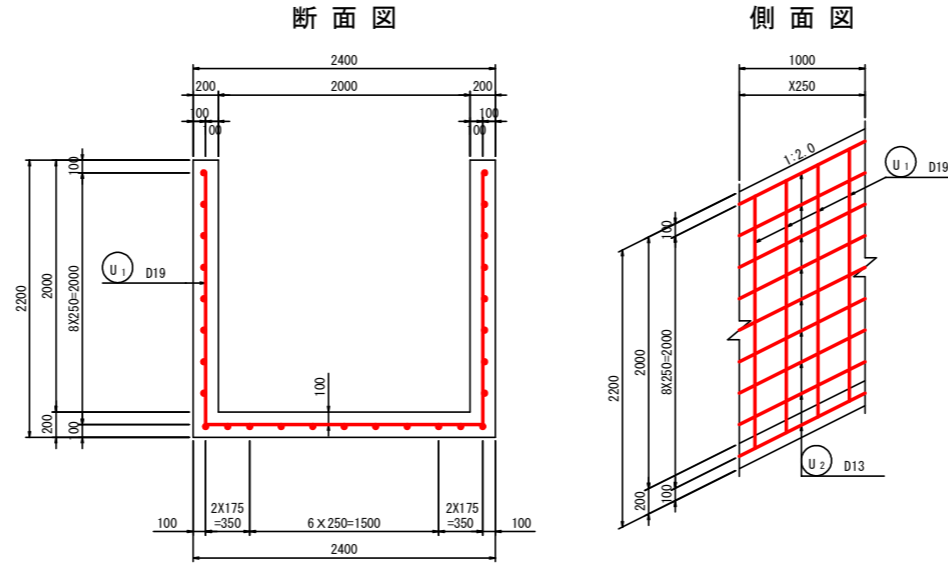
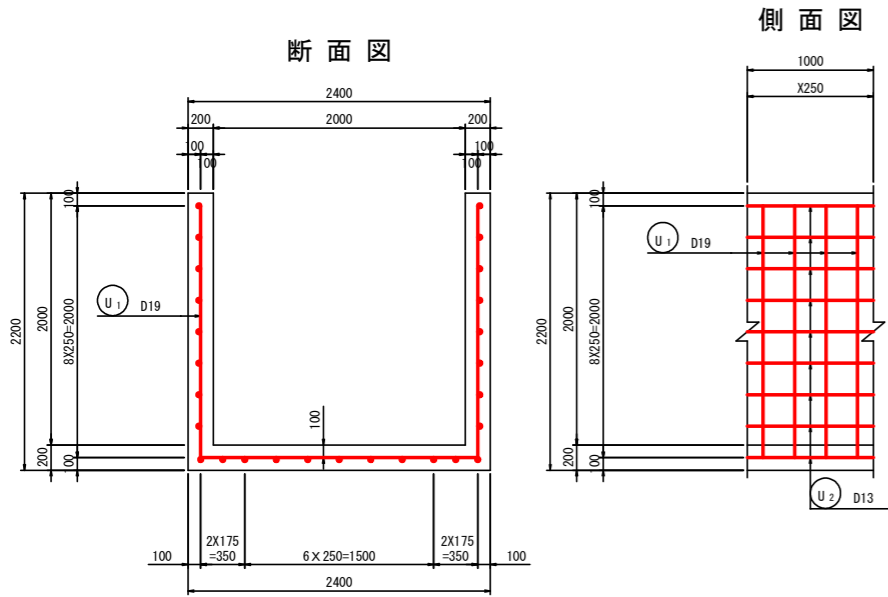
S=1:30

A-2号流路工

水平部

斜路部

異型部 ((6)ブロック上端部)



鉄筋表

種別	径	長さ	本数	単位質量	一本当り質量	質量	1.0m当り	摘要
U ₁	D19	6160	4	2.25	13.86	55		U
2	D13	1000	27	0.995	1.00	27		—
						82	kg	
						D19	55	kg
						D13	27	kg
						合計	82	kg
							(SD345)	

鉄筋表

種別	径	長さ	本数	単位質量	一本当り質量	質量	1.0m当り	摘要
U ₁	D19	6160	4	2.25	13.86	55		U
2	D13	1120	27	0.995	1.11	30		/
						85	kg	
						D19	55	kg
						D13	30	kg
						合計	85	kg
							(SD345)	

鉄筋表

種別	径	長さ	本数	単位質量	一本当り質量	質量	1.0m当り	摘要
U ₁	D19	4360	4	2.25	9.81	39		U
2	D13	1000	21	0.995	1.00	21		—
						60	kg	
						D19	39	kg
						D13	21	kg
						合計	60	kg
							(SD345)	

継手寸法表

径	継手 (1ヶ所当り)	
	La (mm)	重量 (kg)
D13	410	0.995

- 注) 1. 鉄筋の最小曲げ半径は、「道路橋示方書・同解説4 下部構造編(平成24年3月)」による。
 2. 曲げ寸法は、円弧部の曲げ半径は鉄筋の内半径を示し、円弧部以外は鉄筋の外形寸法を示す。
 3. 鉄筋長は、鉄筋の中心寸法を示す。

実施設計図面

工事名	R2波土 芥附海部線 海・柳川 道路改良工事(1)		
路線名	(一)芥附海部線		
工事箇所	海部郡海陽町柳川(第1分割)		
図面名	A 溪流流路工配筋図(1)		
縮尺	1:30	図面番号	19 / 36
会社名			
事業者名	徳島県南部総合県民局 美波庁舎		

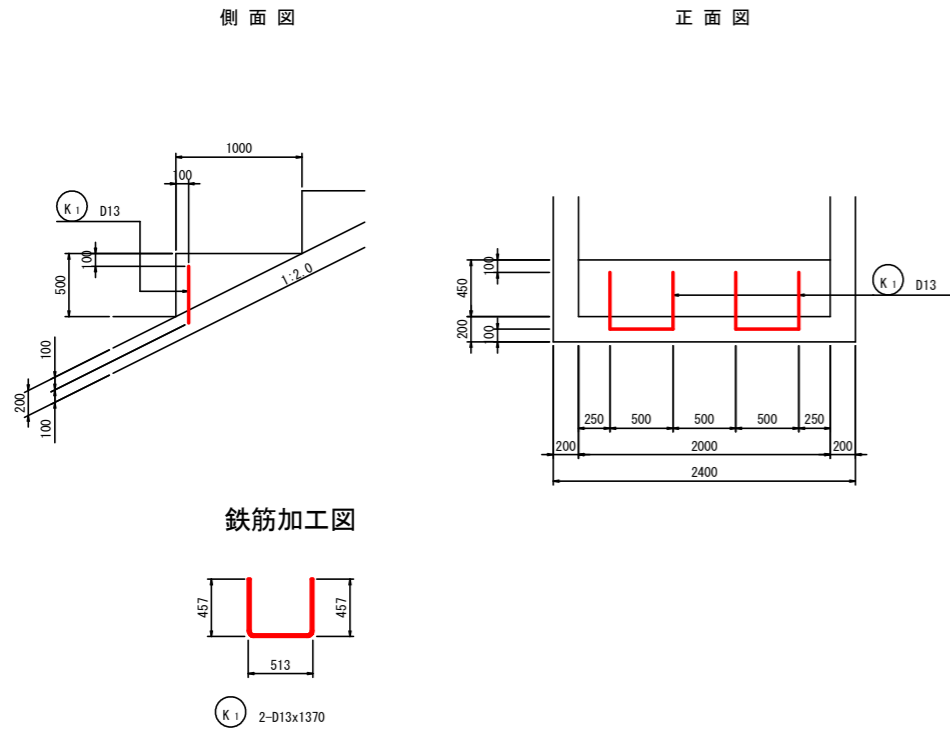
A 溪流流路工配筋図 (2)

S=1:30

A-3号流路工

A-2号流路工

階段部さし筋詳細図

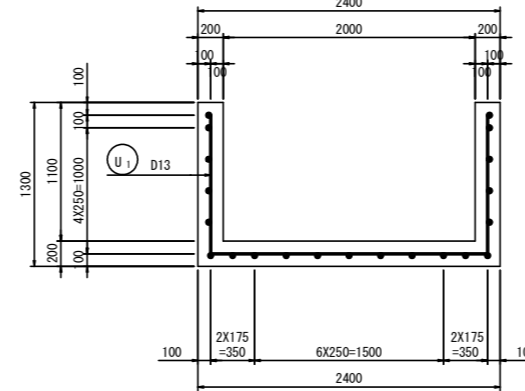


鉄筋表

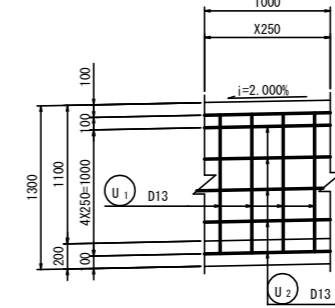
1.0m当り

種別	径	長さ	本数	単位質量	一本当り質量	質量	摘要
K1	D13	1370	2	0.995	1.36	3	U
						3	kg
						D13	3 kg
						合計	3 kg
							(SD345)

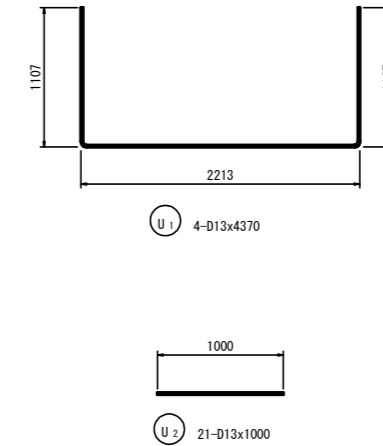
断面図



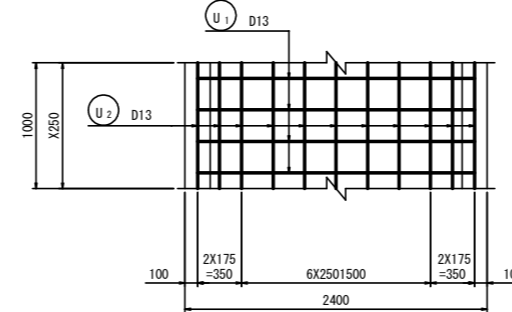
側面図



鉄筋加工図



平面図



鉄筋表

1.0m当り

種別	径	長さ	本数	単位質量	一本当り質量	質量	摘要
U1	D13	4730	4	0.995	4.71	19	U
2	〃	1000	21	〃	1.00	21	—
						40	kg
						D13	40 kg
						合計	40 kg
							(SD345)

- 注) 1. 鉄筋の最小曲げ半径は、「道路橋示方書・同解説4 下部構造編(平成24年3月)」による。
 2. 曲げ寸法は、円弧部の曲げ半径は鉄筋の内半径を示し、円弧部以外は鉄筋の外形寸法を示す。
 3. 鉄筋長は、鉄筋の中心寸法を示す。

実施設計図面

工事名	R2波土 芥附海部線 海・櫛川 道路改良工事(1)		
路線名	(一)芥附海部線		
工事箇所	海部郡海陽町櫛川(第1分割)		
図面名	A 溪流流路工配筋図(2)		
縮尺	1:30	図面番号	20 / 36
会社名			
事業者名	徳島県南部総合県民局 美波庁舎		

A 溪流流路工配筋図 (3)

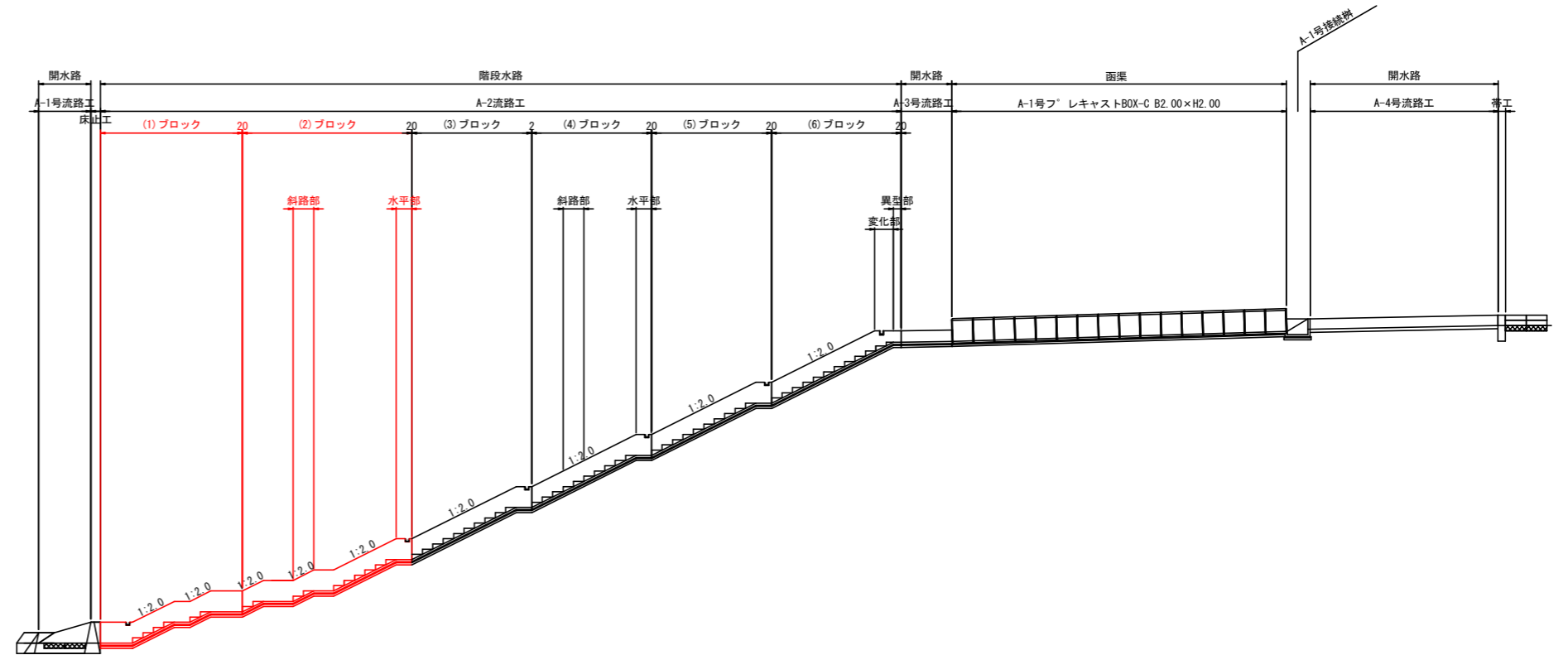
S=1:30

質量集計表

A 溪流流路工全体図

A 溪流流路工鉄筋質量表

A-2号流路工		質量		
(1)ブロック	D19	748	kg	
	D13	414	kg	
小計		1162	kg	
(2)ブロック	D19	893	kg	
	D13	509	kg	
小計		1402	kg	
(3)ブロック	D19	631	kg	
	D13	381	kg	
小計		1012	kg	
(4)ブロック	D19	631	kg	
	D13	381	kg	
小計		1012	kg	
(5)ブロック	D19	631	kg	
	D13	381	kg	
小計		1012	kg	
(6)ブロック	D19	656	kg	
	D13	403	kg	
小計		1059	kg	
D19		4190	kg	
D13		2469	kg	
合計		6659	kg	
A-3号流路工		D13	194	kg
合計		194	kg	
A-1号接続部		D16	144	kg
		D13	45	kg
合計		189	kg	



実施設計図面

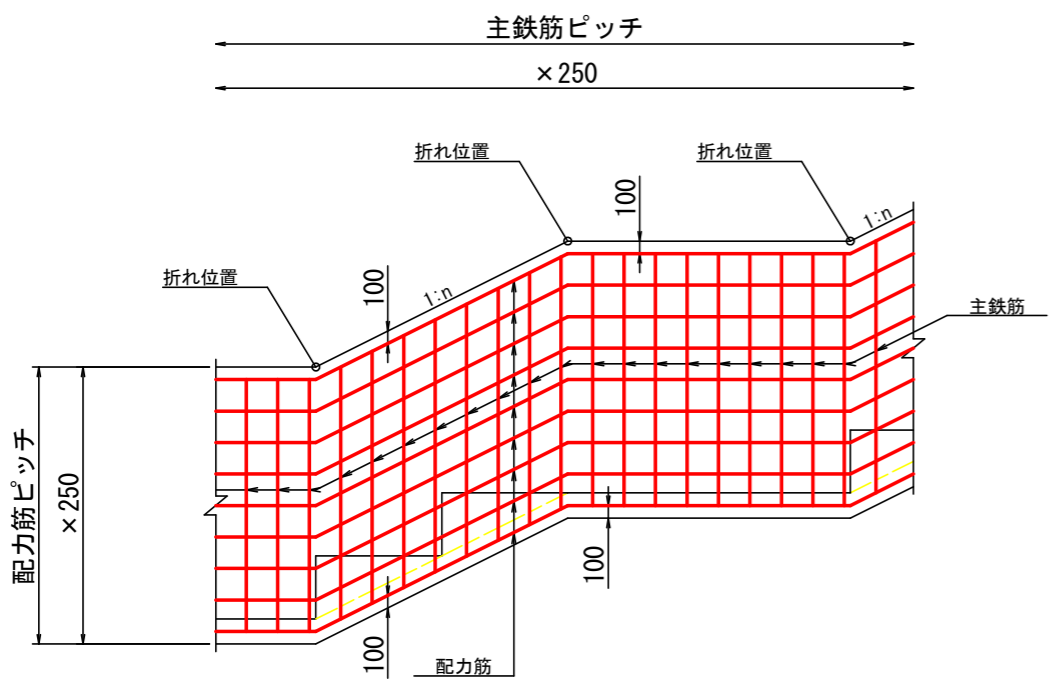
工事名	R2波土 芥附海部線 海・櫛川 道路改良工事 (1)		
路線名	(一) 芥附海部線		
工事箇所	海部郡海陽町櫛川 (第1分割)		
図面名	A 溪流流路工配筋図 (3)		
縮尺	1:30	図面番号	21 / 36
会社名			
事業者名	徳島県南部総合県民局 美波庁舎		

A 溪流流路工配筋図(4)

S=1:30

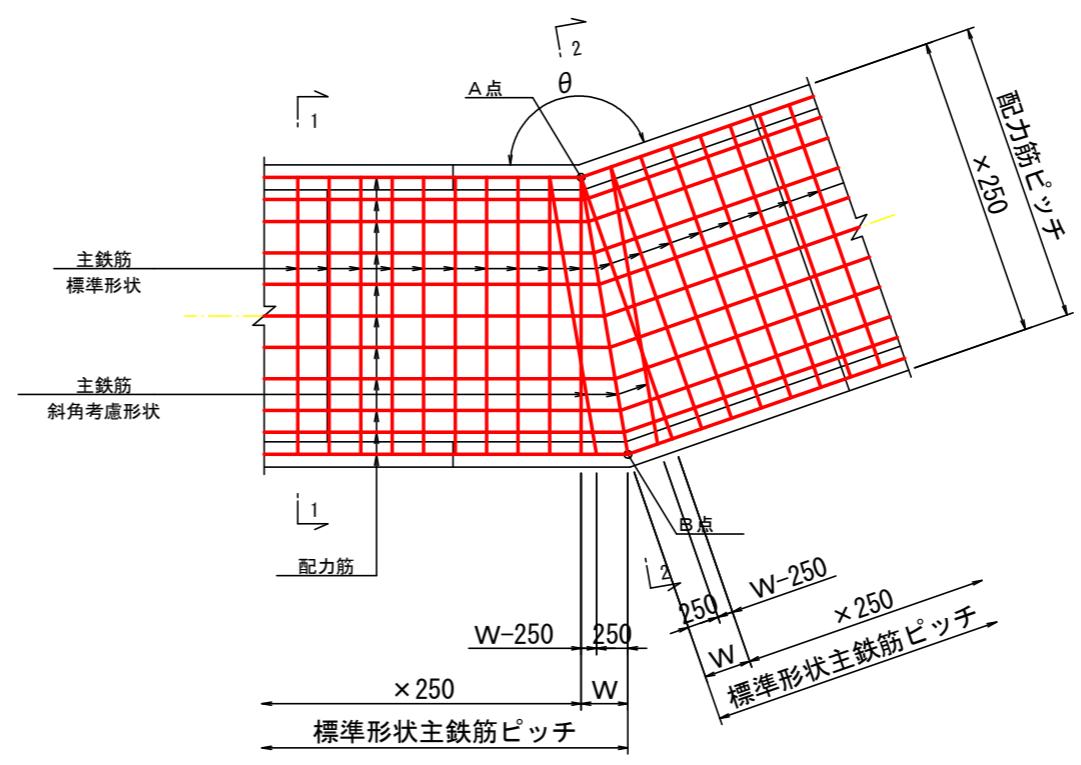
施工要領図

側面図
階段水路区間



注) 配力筋は、折れ位置では切らずブロック全体で一本物とする。
ただし、配力鉄筋全長が12mを超える場合は、重ね継手を用いる。
また、折れ位置に重ね継手を設けない。
重ね継手位置は、隣り合う鉄筋とで25φ以上離す。

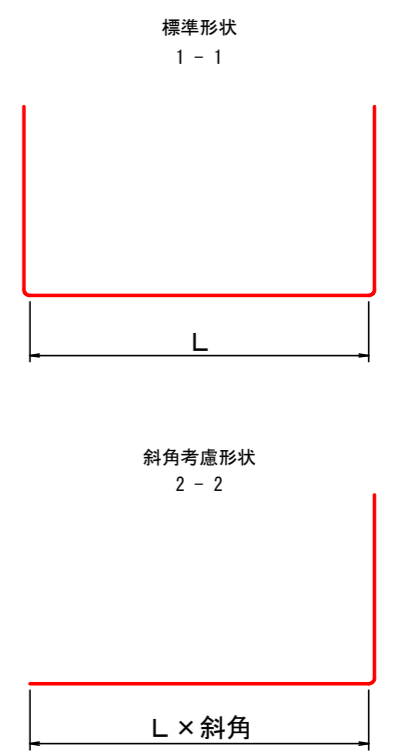
平面図



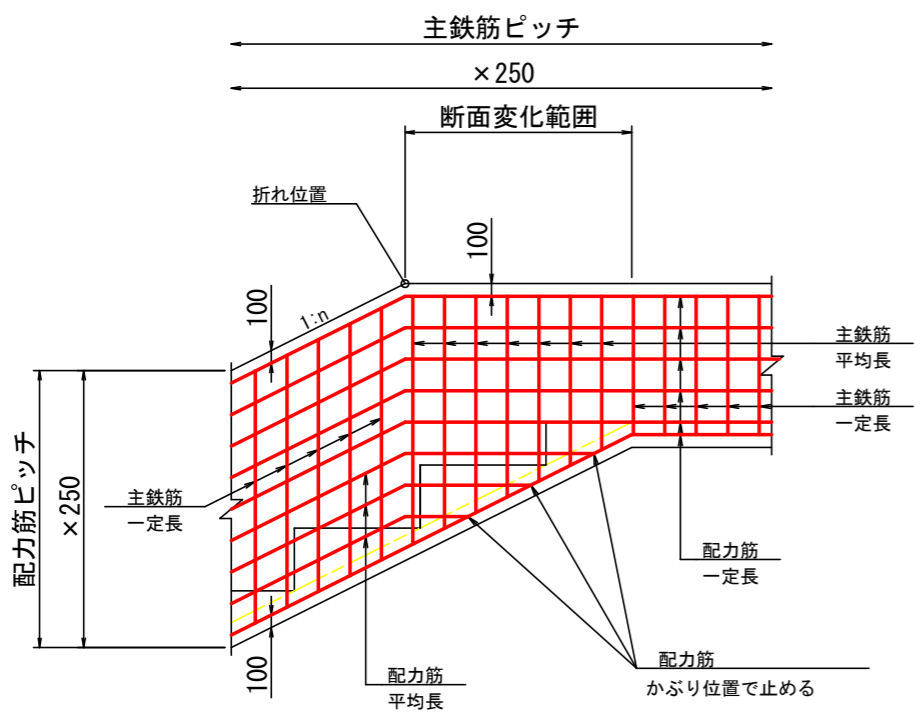
注) 1、標準形状主鉄筋はA点位置に必ず配置する。
2、A点とB点を結んだ位置に斜角考慮形状主鉄筋を配置する。
3、Wが250以上になる場合は、斜角考慮形状主鉄筋を1本配置する。

注) 配力筋の考え方は、「階段水路区間」と同様とする。

主鉄筋形状

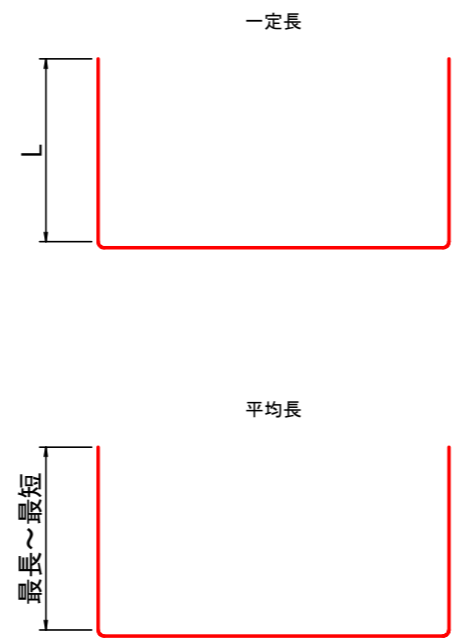


階段水路断面変化区間



注) 断面変化範囲での主鉄筋側面延長は平均長とする。

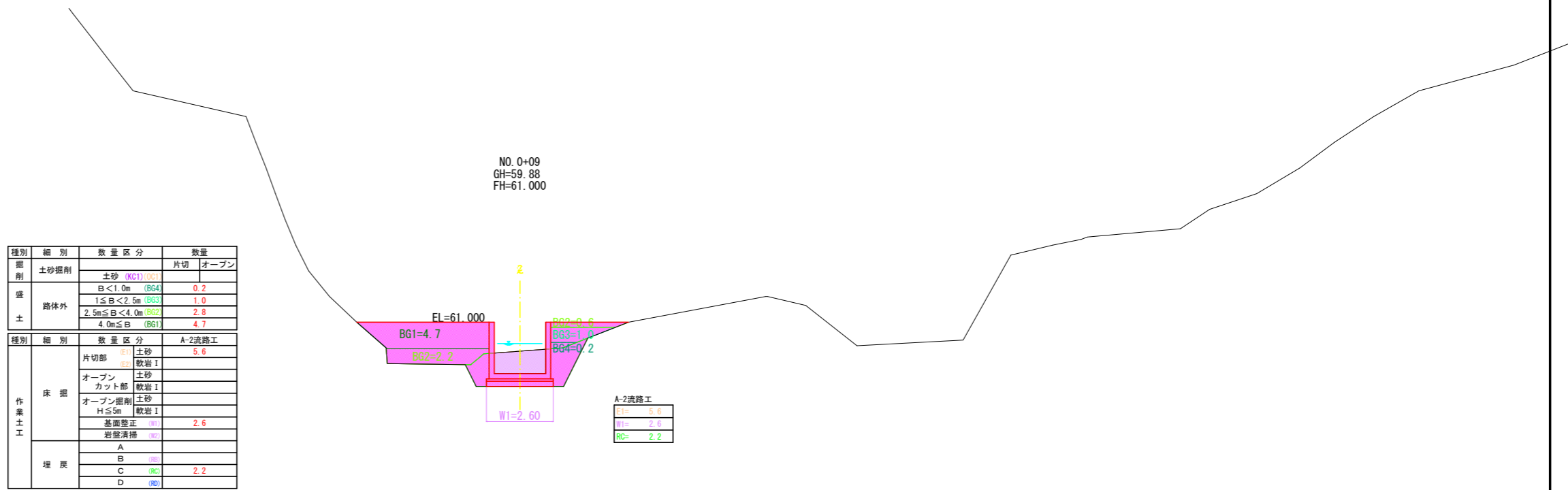
主鉄筋形状



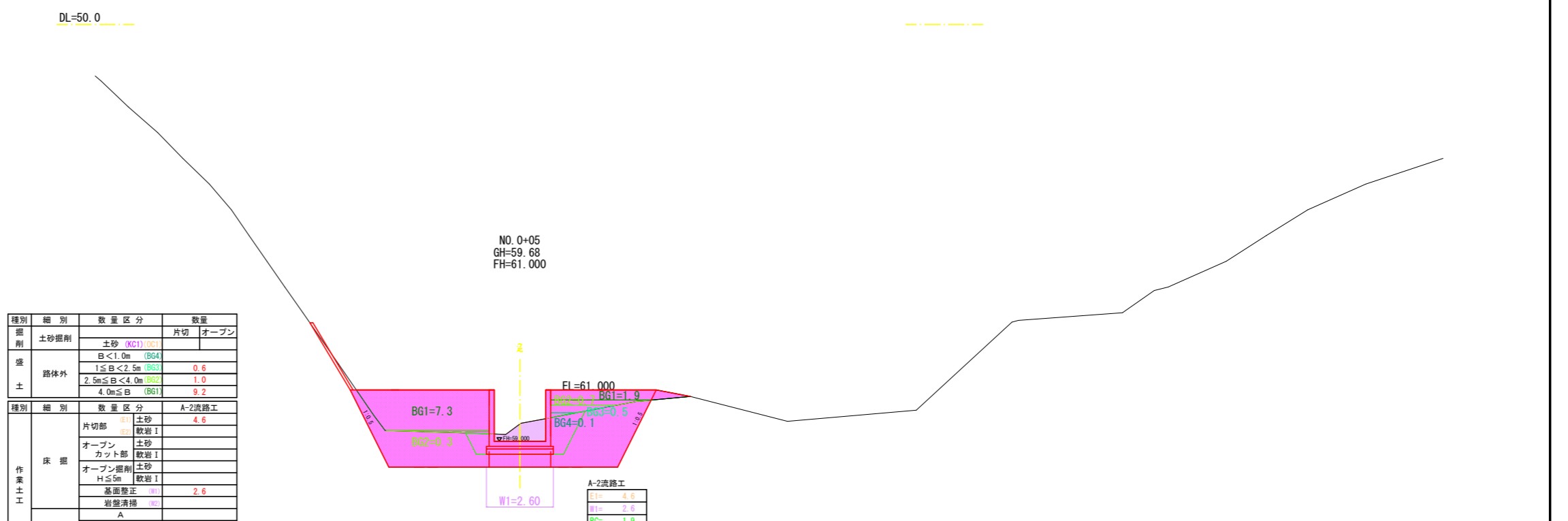
実施設計図面

工事名	R2波土 芥附海部線 海・櫛川 道路改良工事(1)		
路線名	(一)芥附海部線		
工事箇所	海部郡海陽町櫛川(第1分割)		
図面名	A 溪流流路工配筋図(4)		
縮尺	1:30	図面番号	22 / 36
会社名			
事業者名	徳島県南部総合県民局 美波庁舎		

A溪流谷埋盛土横断図 (1) S=1:100



種別	細別	数量区分	数量
掘削	土砂掘削	片切	オープン
		土砂 (KC1) (OC1)	
		B < 1.0m (BG4)	0.2
		1 ≤ B < 2.5m (BG3)	1.0
盛土	路体外	2.5m ≤ B < 4.0m (BG2)	2.8
		4.0m ≤ B (BG1)	4.7
作業土工	床掘	片切部	土砂 5.6
		軟岩 I	
		オープン	土砂
		カット部	軟岩 I
		オープン掘削	土砂
	埋戻	H ≤ 5m	軟岩 I
		基礎整正	2.6
		岩盤清掃	
		A	
		B	
	C	2.2	
	D		

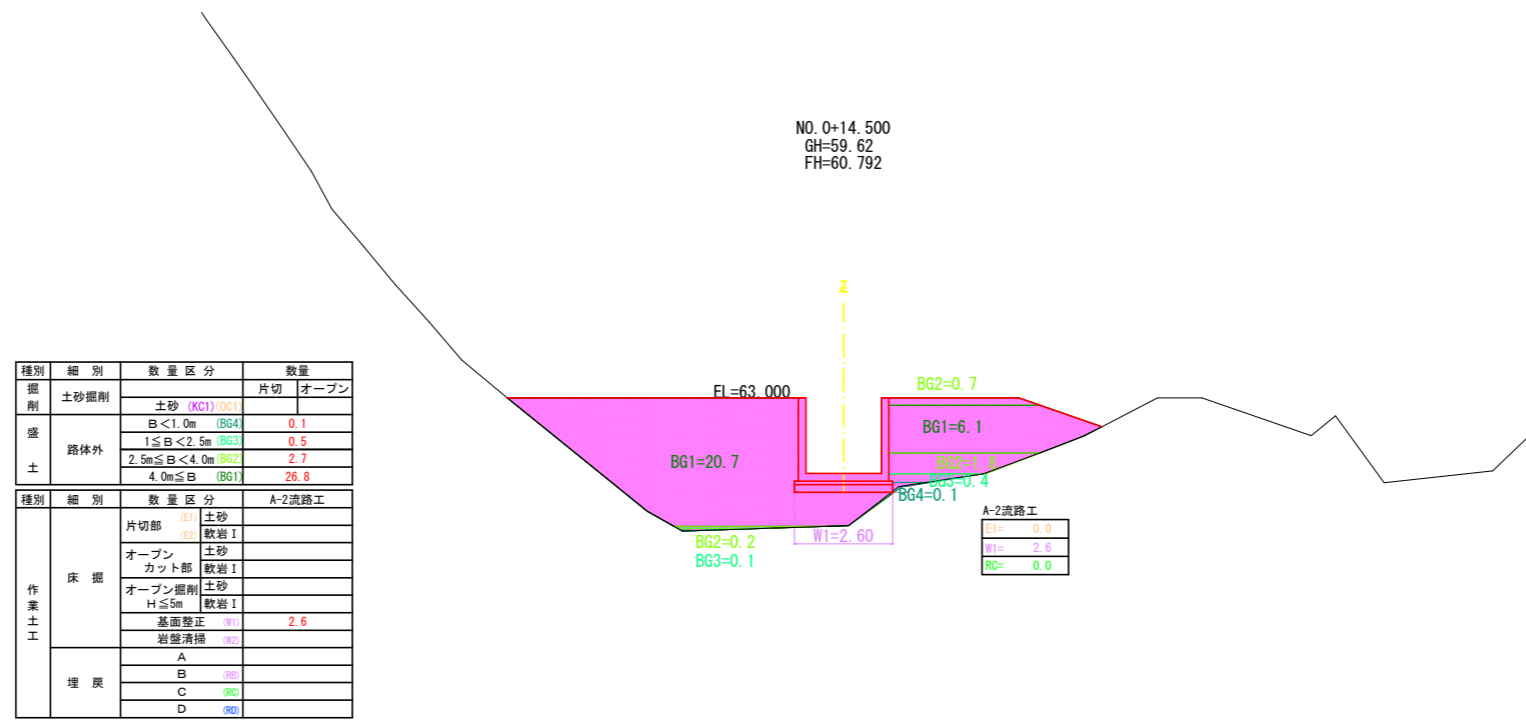


種別	細別	数量区分	数量
掘削	土砂掘削	片切	オープン
		土砂 (KC1) (OC1)	
		B < 1.0m (BG4)	0.6
		1 ≤ B < 2.5m (BG3)	1.0
盛土	路体外	2.5m ≤ B < 4.0m (BG2)	9.2
		4.0m ≤ B (BG1)	
作業土工	床掘	片切部	土砂 4.6
		軟岩 I	
		オープン	土砂
		カット部	軟岩 I
		オープン掘削	土砂
	埋戻	H ≤ 5m	軟岩 I
		基礎整正	2.6
		岩盤清掃	
		A	
		B	
	C	1.9	
	D		

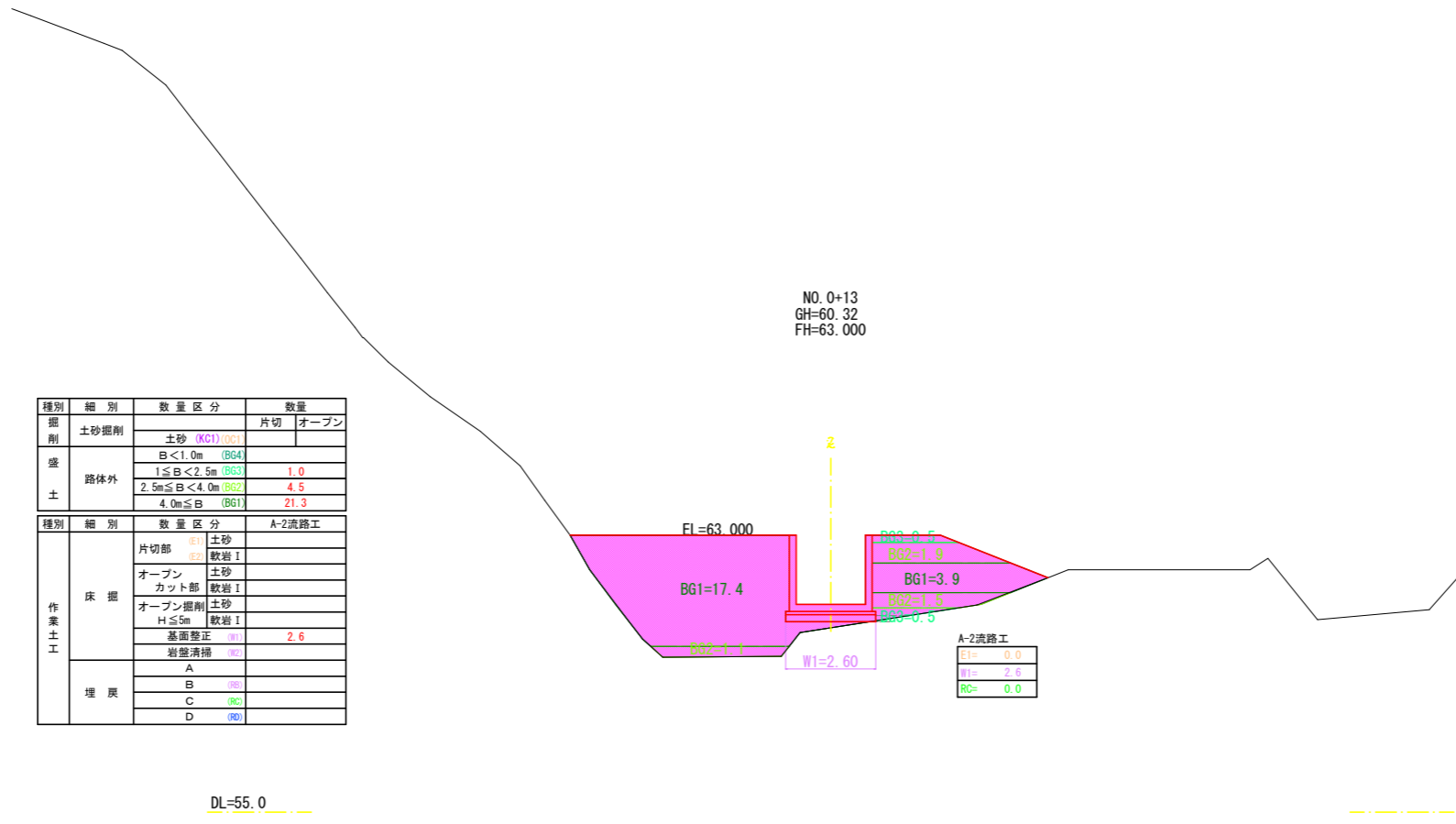
実施設計図面

工事名	R2波土 芥附海部線 海・櫛川 道路改良工事 (1)		
路線名等	(一) 芥附海部線		
工事箇所	海部郡海陽町櫛川 (第1分割)		
図面名	A溪流谷埋盛土横断図 (1)		
縮尺	1:100	図面番号	23 / 36
会社名			
事業者名	徳島県南部総合県民局 美波庁舎		

A溪流谷埋盛土横断図 (2) S=1:100



種別	細別	数量区分	数量
掘削	土砂掘削	片切	オープン
		土砂 (KC1) (OC1)	
	盛土	B < 1.0m (BG4)	0.1
		1 ≤ B < 2.5m (BG3)	0.5
2.5m ≤ B < 4.0m (BG2)		2.7	
土	4.0m ≤ B (BG1)	26.8	
種別	細別	数量区分	数量
作業土工	床掘	片切部 (E1)	土砂
		(E2)	軟岩 I
		オープン	土砂
		カット部	軟岩 I
		オープン掘削	土砂
	H ≤ 5m	軟岩 I	
	基面整正 (W1)	2.6	
	岩盤清掃 (W2)		
	埋戻	A	
		B	
C			
D			

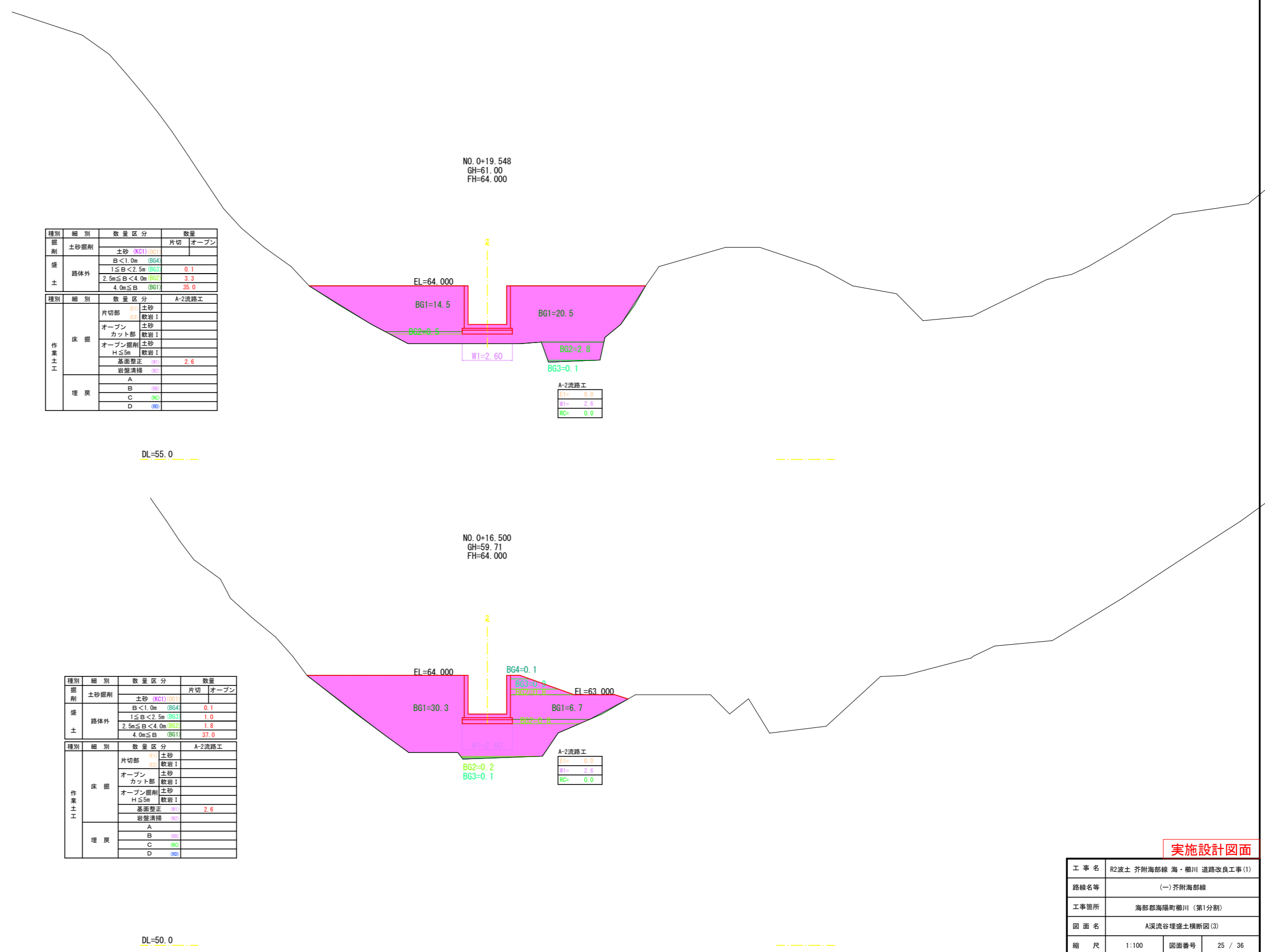


種別	細別	数量区分	数量
掘削	土砂掘削	片切	オープン
		土砂 (KC1) (OC1)	
	盛土	B < 1.0m (BG4)	1.0
		1 ≤ B < 2.5m (BG3)	4.5
2.5m ≤ B < 4.0m (BG2)		21.3	
土	4.0m ≤ B (BG1)		
種別	細別	数量区分	数量
作業土工	床掘	片切部 (E1)	土砂
		(E2)	軟岩 I
		オープン	土砂
		カット部	軟岩 I
		オープン掘削	土砂
	H ≤ 5m	軟岩 I	
	基面整正 (W1)	2.6	
	岩盤清掃 (W2)		
	埋戻	A	
		B	
C			
D			

実施設計図面

工事名	R2波土 芥附海部線 海・櫛川 道路改良工事 (1)		
路線名等	(一) 芥附海部線		
工事箇所	海部郡海陽町櫛川 (第1分割)		
図面名	A溪流谷埋盛土横断図 (2)		
縮尺	1:100	図面番号	24 / 36
会社名			
事業者名	徳島県南部総合県民局 美波庁舎		

A溪流谷埋盛土横断図 (3) S=1:100



種別	細別	数量区分	数量
掘削	土砂掘削	土砂 (KG1)(GC1)	片切
		土砂 (KG1)(GC1)	オープン
	路体外	B < 1.0m (BG4)	0.1
		1 ≤ B < 2.5m (BG3)	3.3
2.5m ≤ B < 4.0m (BG2)		35.0	

種別	細別	数量区分	A-2流路工
作業土工	床掘	片切部 (E1)	土砂
		片切部 (E2)	軟岩 I
		オープン	土砂
	埋戻	カット部	軟岩 I
		オープン掘削	土砂
		H ≤ 5m	軟岩 I
	基面整正	2.6	
	岩盤清掃		
	A		
	B		
	C		
	D		

NO. 0+19.548
GH=61.00
FH=64.000

EL=64.000
BG1=14.5
BG2=0.5
W1=2.60
BG1=20.5
BG2=2.8
BG3=0.1
A-2流路工
EL= 0.0
W1= 2.6
RG= 0.0

DL=55.0

NO. 0+16.500
GH=59.71
FH=64.000

EL=64.000
BG1=30.3
BG2=0.2
BG3=0.1
BG4=0.1
BG3=0.9
BG2=0.6
W1=2.60
BG1=6.7
FI=63.000
A-2流路工
EL= 0.0
W1= 2.6
RG= 0.0

種別	細別	数量区分	数量
掘削	土砂掘削	土砂 (KG1)(GC1)	片切
		土砂 (KG1)(GC1)	オープン
	路体外	B < 1.0m (BG4)	0.1
		1 ≤ B < 2.5m (BG3)	1.0
2.5m ≤ B < 4.0m (BG2)		1.8	

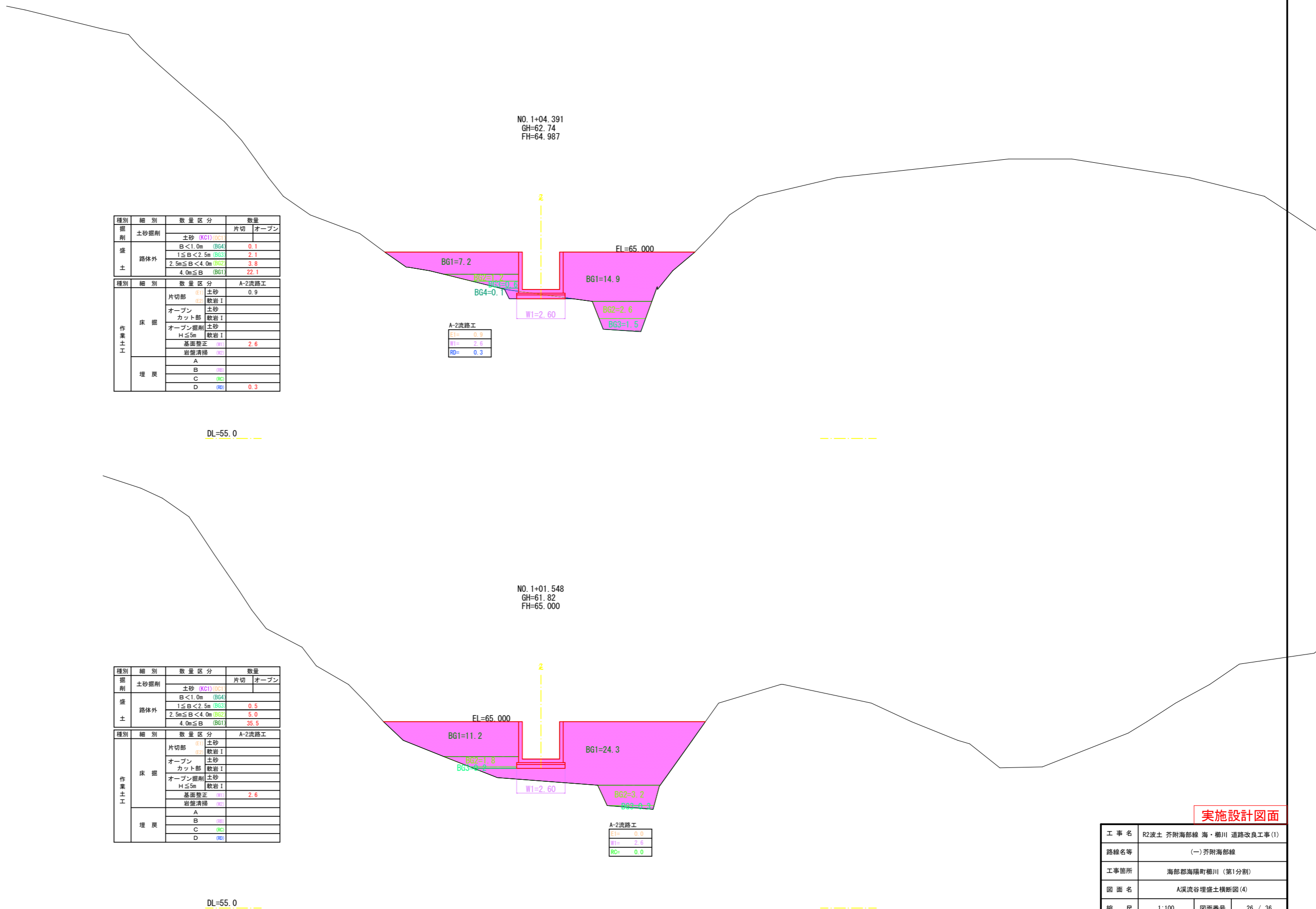
種別	細別	数量区分	A-2流路工
作業土工	床掘	片切部 (E1)	土砂
		片切部 (E2)	軟岩 I
		オープン	土砂
	埋戻	カット部	軟岩 I
		オープン掘削	土砂
		H ≤ 5m	軟岩 I
	基面整正	2.6	
	岩盤清掃		
	A		
	B		
	C		
	D		

DL=50.0

実施設計図面

工事名	R2波土 芥附海部線 海・櫛川 道路改良工事 (1)		
路線名等	(一) 芥附海部線		
工事箇所	海部郡海陽町櫛川 (第1分割)		
図面名	A溪流谷埋盛土横断図 (3)		
縮尺	1:100	図面番号	25 / 36
会社名			
事業者名	徳島県南部総合県民局 美波庁舎		

A溪流谷埋盛土横断図 (4) S=1:100



種別	細別	数量区分	数量
掘削	土砂掘削	土砂 (KG1) (OC1)	片切
		土砂 (KG1) (OC1)	オープン
	路体外	B < 1.0m (BG4)	0.1
		1 ≤ B < 2.5m (BG3)	2.1
2.5m ≤ B < 4.0m (BG2)		3.8	
4.0m ≤ B (BG1)	22.1		
作業土工	床掘	片切部 (E1) 土砂	0.9
		片切部 (E2) 軟岩 I	
		オープン 土砂	
		カット部 軟岩 I	
		オープン掘削 土砂	
	オープン掘削 H ≤ 5m 軟岩 I		
	基面整正 (R1)	2.6	
	岩盤清掃 (R2)		
	A		
	B (RB)		
埋戻	C (RC)		
	D (RD)	0.3	
	A-2流路工		
	E1= 0.9		
W1= 2.6			
H= 0.3			

DL=55.0

種別	細別	数量区分	数量
掘削	土砂掘削	土砂 (KG1) (OC1)	片切
		土砂 (KG1) (OC1)	オープン
	路体外	B < 1.0m (BG4)	0.5
		1 ≤ B < 2.5m (BG3)	5.0
2.5m ≤ B < 4.0m (BG2)		35.5	
4.0m ≤ B (BG1)			
作業土工	床掘	片切部 (E1) 土砂	
		片切部 (E2) 軟岩 I	
		オープン 土砂	
		カット部 軟岩 I	
		オープン掘削 土砂	
	オープン掘削 H ≤ 5m 軟岩 I		
	基面整正 (R1)	2.6	
	岩盤清掃 (R2)		
	A		
	B (RB)		
埋戻	C (RC)		
	D (RD)		
	A-2流路工		
	E1= 0.9		
W1= 2.6			
H= 0.3			

DL=55.0

実施設計図面

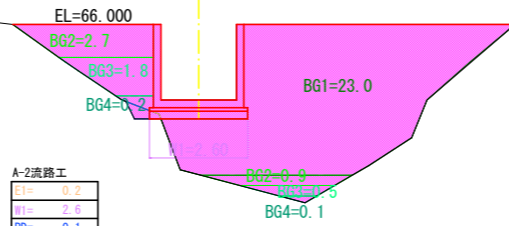
工事名	R2波土 芥附海部線 海・櫛川 道路改良工事 (1)		
路線名等	(一) 芥附海部線		
工事箇所	海部郡海陽町櫛川 (第1分割)		
図面名	A溪流谷埋盛土横断図 (4)		
縮尺	1:100	図面番号	26 / 36
会社名			
事業者名	徳島県南部総合県民局 美波庁舎		

A溪流谷埋盛土横断図 (5) S=1:100

NO. 1+08.297
GH=62.02
FH=66.000

種別	細別	数量区分	数量
掘削	土砂掘削	土砂 (KG1) (GC1)	片切
		B < 1.0m (BG4)	0.3
		1 ≤ B < 2.5m (BG3)	2.3
		2.5m ≤ B < 4.0m (BG2)	3.6
		4.0m ≤ B (BG1)	23.0
作業土工	床掘	片切部 (F1) 土砂	0.2
		(F2) 軟岩 I	
		オープンカッタ部 土砂	
		軟岩 I	
		オープン掘削 土砂	
	H ≤ 5m 軟岩 I		
	基面整正 (H)	2.6	
	岩盤清掃 (H)		
	埋戻	A	
		B (HB)	
C (HC)			
D (HD)		0.1	

A-2流路工
EI= 0.2
W1= 2.6
RD= 0.1

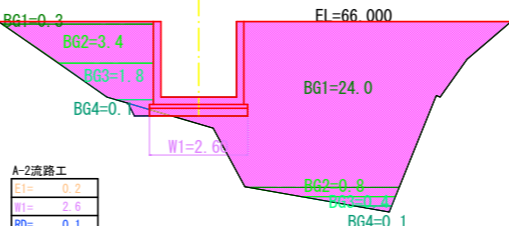


DL=55.0

NO. 1+06.391
GH=63.29
FH=65.987

種別	細別	数量区分	数量
掘削	土砂掘削	土砂 (KG1) (GC1)	片切
		B < 1.0m (BG4)	0.2
		1 ≤ B < 2.5m (BG3)	2.2
		2.5m ≤ B < 4.0m (BG2)	4.2
		4.0m ≤ B (BG1)	24.3
作業土工	床掘	片切部 (F1) 土砂	0.2
		(F2) 軟岩 I	
		オープンカッタ部 土砂	
		軟岩 I	
		オープン掘削 土砂	
	H ≤ 5m 軟岩 I		
	基面整正 (H)	2.6	
	岩盤清掃 (H)		
	埋戻	A	
		B (HB)	
C (HC)			
D (HD)		0.1	

A-2流路工
EI= 0.2
W1= 2.6
RD= 0.1

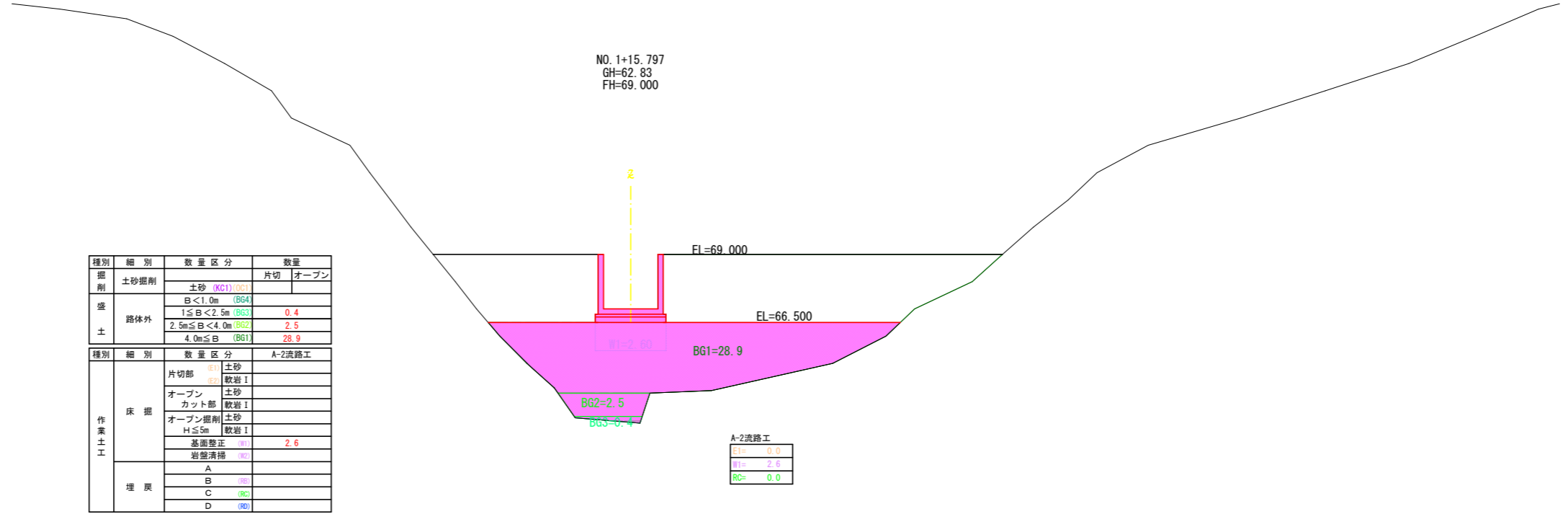


DL=55.0

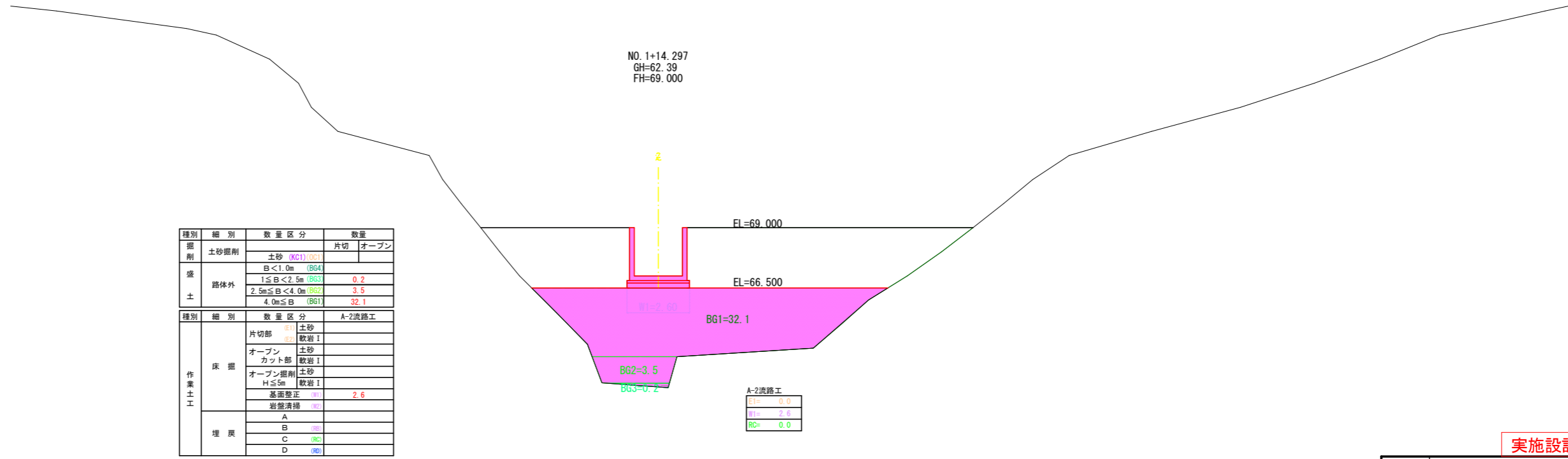
実施設計図面

工事名	R2波土 芥附海部線 海・櫛川 道路改良工事 (1)		
路線名等	(一) 芥附海部線		
工事箇所	海部郡海陽町櫛川 (第1分割)		
図面名	A溪流谷埋盛土横断図 (5)		
縮尺	1:100	図面番号	27 / 36
会社名			
事業者名	徳島県南部総合県民局 美波庁舎		

A溪流谷埋盛土横断図 (6) S=1:100



DL=55.0



DL=55.0

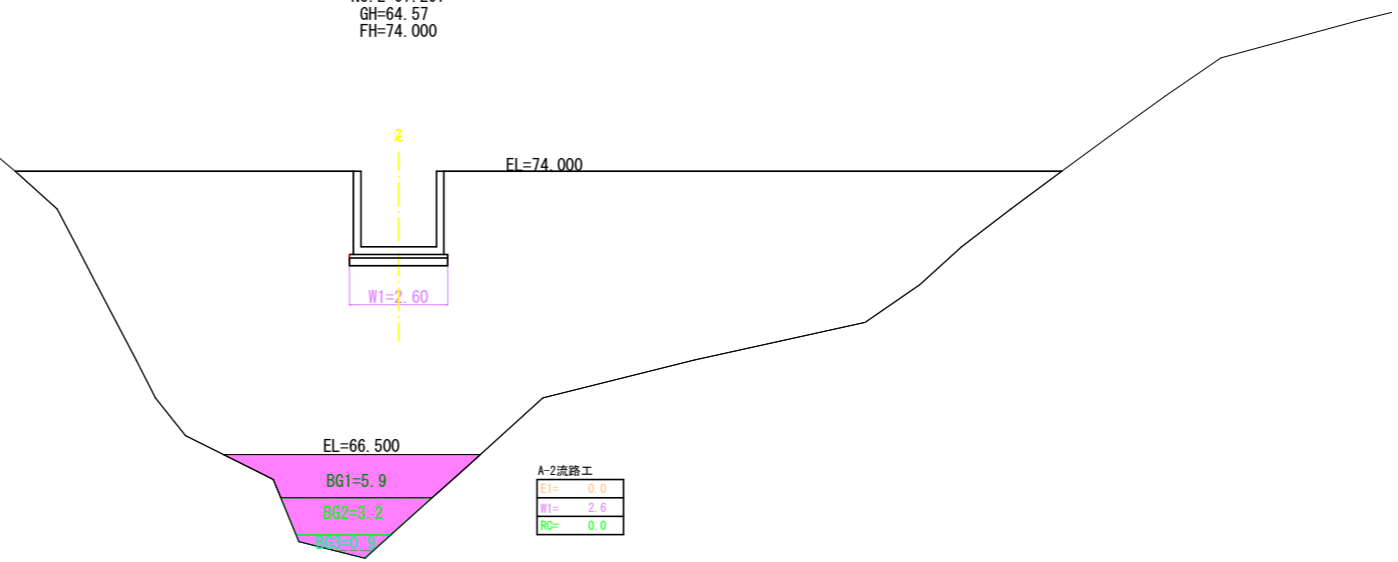
実施設計図面

工事名	R2波土 芥附海部線 海・櫛川 道路改良工事 (1)		
路線名等	(一) 芥附海部線		
工事箇所	海部郡海陽町櫛川 (第1分割)		
図面名	A溪流谷埋盛土横断図 (6)		
縮尺	1:100	図面番号	28 / 36
会社名			
事業者名	徳島県南部総合県民局 美波庁舎		

A溪流谷埋盛土横断図 (7) S=1:100

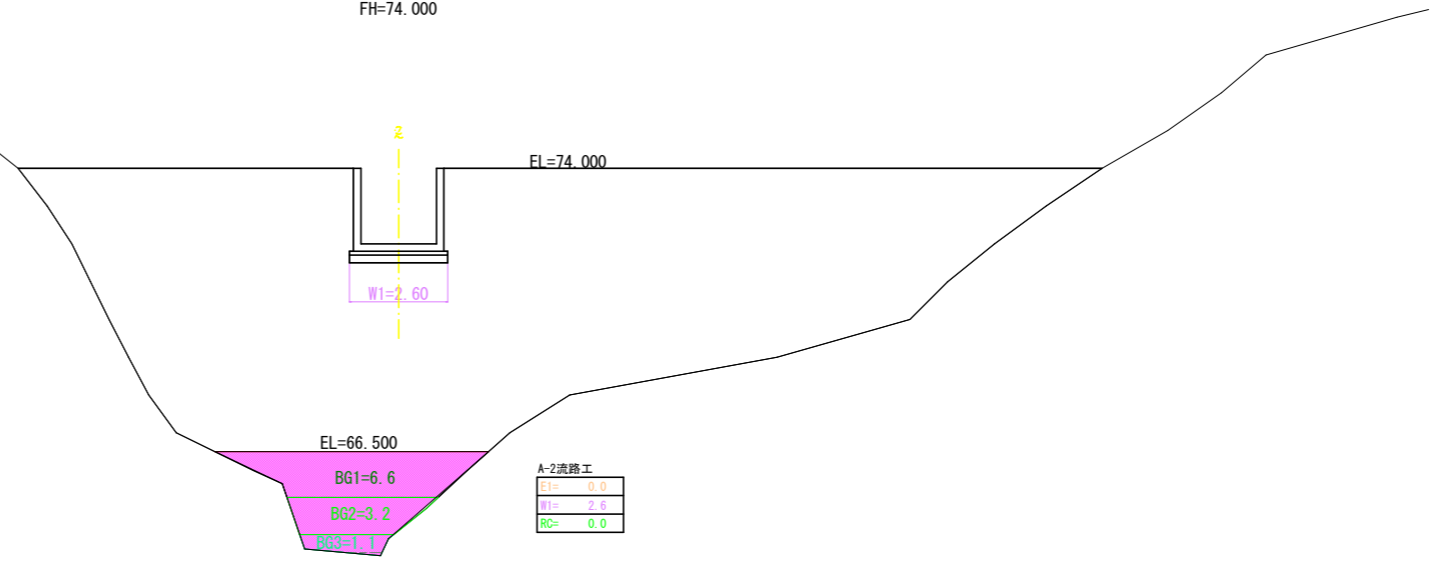
NO. 2+07.297
GH=64.57
FH=74.000

種別	細別	数量区分	数量
盛土	路体外	土砂 (KG1) (OC1)	
		B < 1.0m (BG4)	
		1 ≤ B < 2.5m (BG3)	0.9
		2.5m ≤ B < 4.0m (BG2)	3.2
		4.0m ≤ B (BG1)	5.9
作業土工	床掘	片切部 (B1) 土砂	
		(B2) 軟岩 I	
		オープン 土砂	
		カット部 軟岩 I	
		オープン掘削 土砂	
	H ≤ 5m 軟岩 I		
	基礎整正 (B1)	2.6	
	岩盤清掃 (B2)		
	埋戻	A (B6)	
		B (B5)	
C (B3)			
D (B4)			



NO. 2+05.797
GH=64.40
FH=74.000

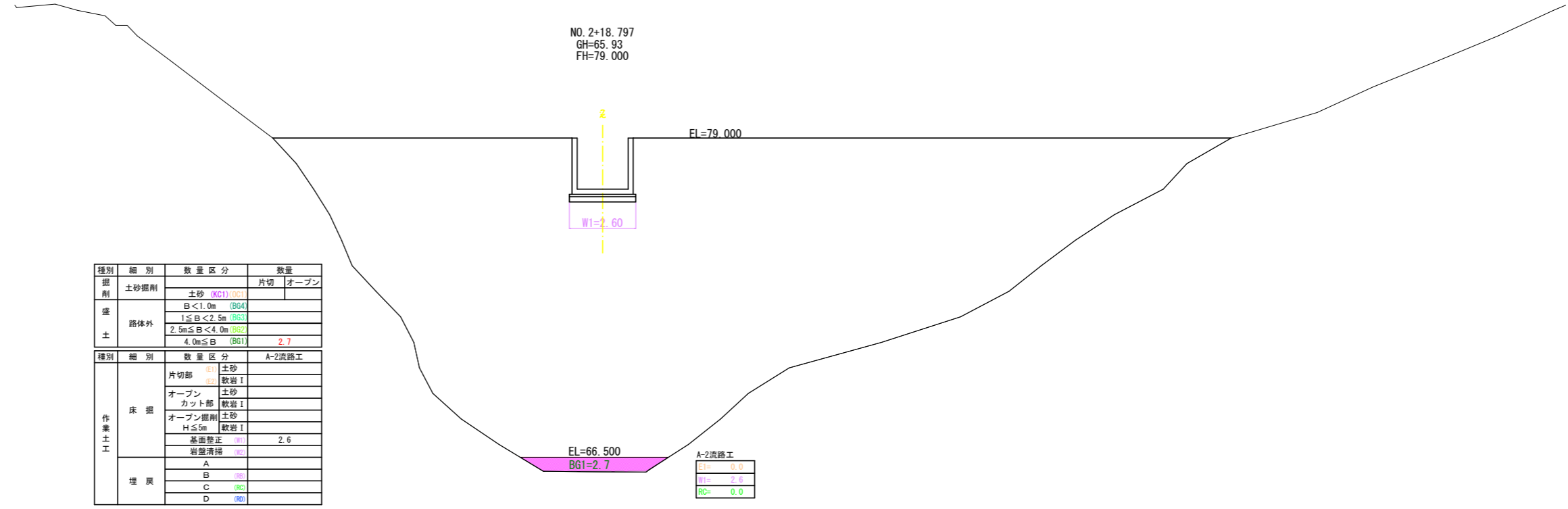
種別	細別	数量区分	数量
盛土	路体外	土砂 (KG1) (OC1)	
		B < 1.0m (BG4)	
		1 ≤ B < 2.5m (BG3)	1.1
		2.5m ≤ B < 4.0m (BG2)	3.2
		4.0m ≤ B (BG1)	6.6
作業土工	床掘	片切部 (B1) 土砂	
		(B2) 軟岩 I	
		オープン 土砂	
		カット部 軟岩 I	
		オープン掘削 土砂	
	H ≤ 5m 軟岩 I		
	基礎整正 (B1)	2.6	
	岩盤清掃 (B2)		
	埋戻	A (B6)	
		B (B5)	
C (B3)			
D (B4)			



実施設計図面

工事名	R2波土 芥附海部線 海・櫛川 道路改良工事 (1)		
路線名等	(一) 芥附海部線		
工事箇所	海部郡海陽町櫛川 (第1分割)		
図面名	A溪流谷埋盛土横断図 (7)		
縮尺	1:100	図面番号	29 / 36
会社名			
事業者名	徳島県南部総合県民局 美波庁舎		

A溪流谷埋盛土横断図 (8) S=1:100



NO. 2+18.797
GH=65.93
FH=79.000

EL=79.000

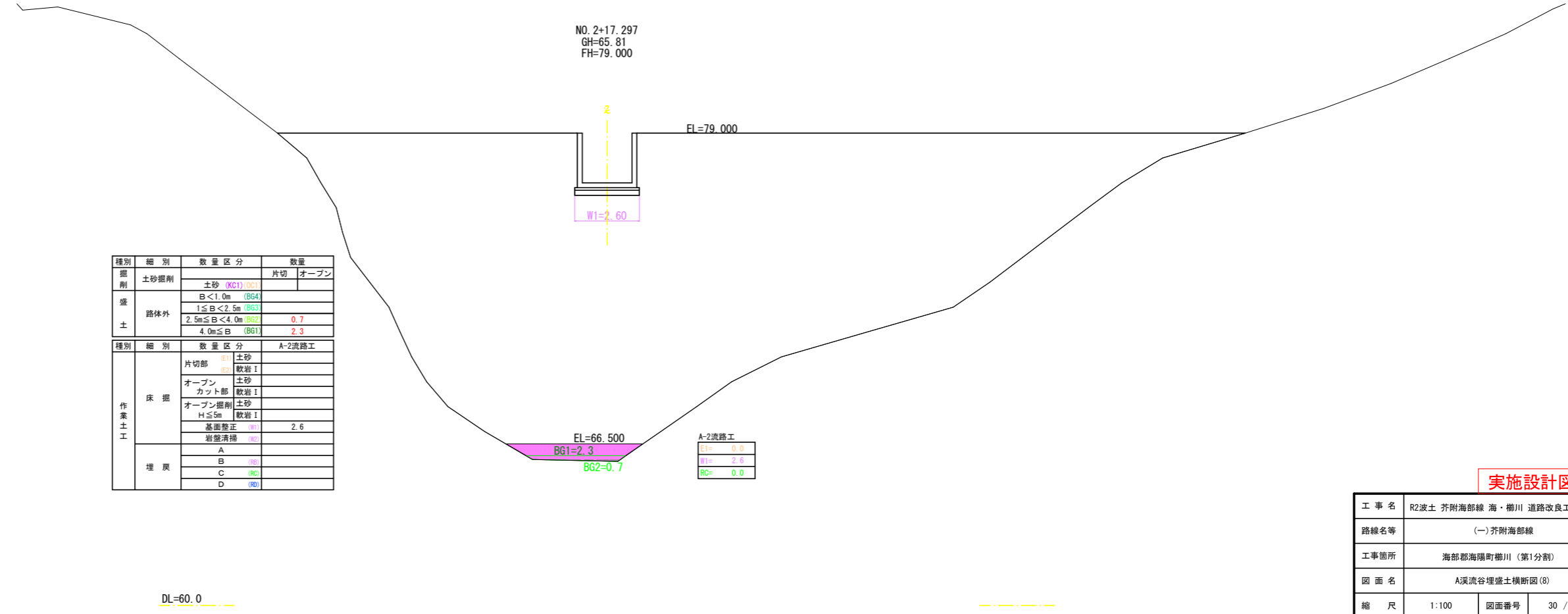
W1=7.60

EL=66.500
BG1=2.7

A-2流路工
E1= 0.0
W1= 2.6
RC= 0.0

種別	細別	数量区分	数量	
掘削	土砂掘削	片切	オープン	
		土砂 (KC1) (OC1)		
	盛土	路体外	B < 1.0m (BG4)	
			1 ≤ B < 2.5m (BG3)	
2.5m ≤ B < 4.0m (BG2)			0.7	
		4.0m ≤ B (BG1)	2.3	
作業土工	床掘	片切部	土砂	
			軟岩 I	
		オープン	土砂	
		カット部	軟岩 I	
		オープン掘削	土砂	
		H ≤ 5m	軟岩 I	
	基礎整正	2.6		
	岩盤清掃			
	埋戻	A		
		B		
C				
D				

DL=60.0



NO. 2+17.297
GH=65.81
FH=79.000

EL=79.000

W1=7.60

EL=66.500
BG1=2.3
BG2=0.7

A-2流路工
E1= 0.0
W1= 2.6
RC= 0.0

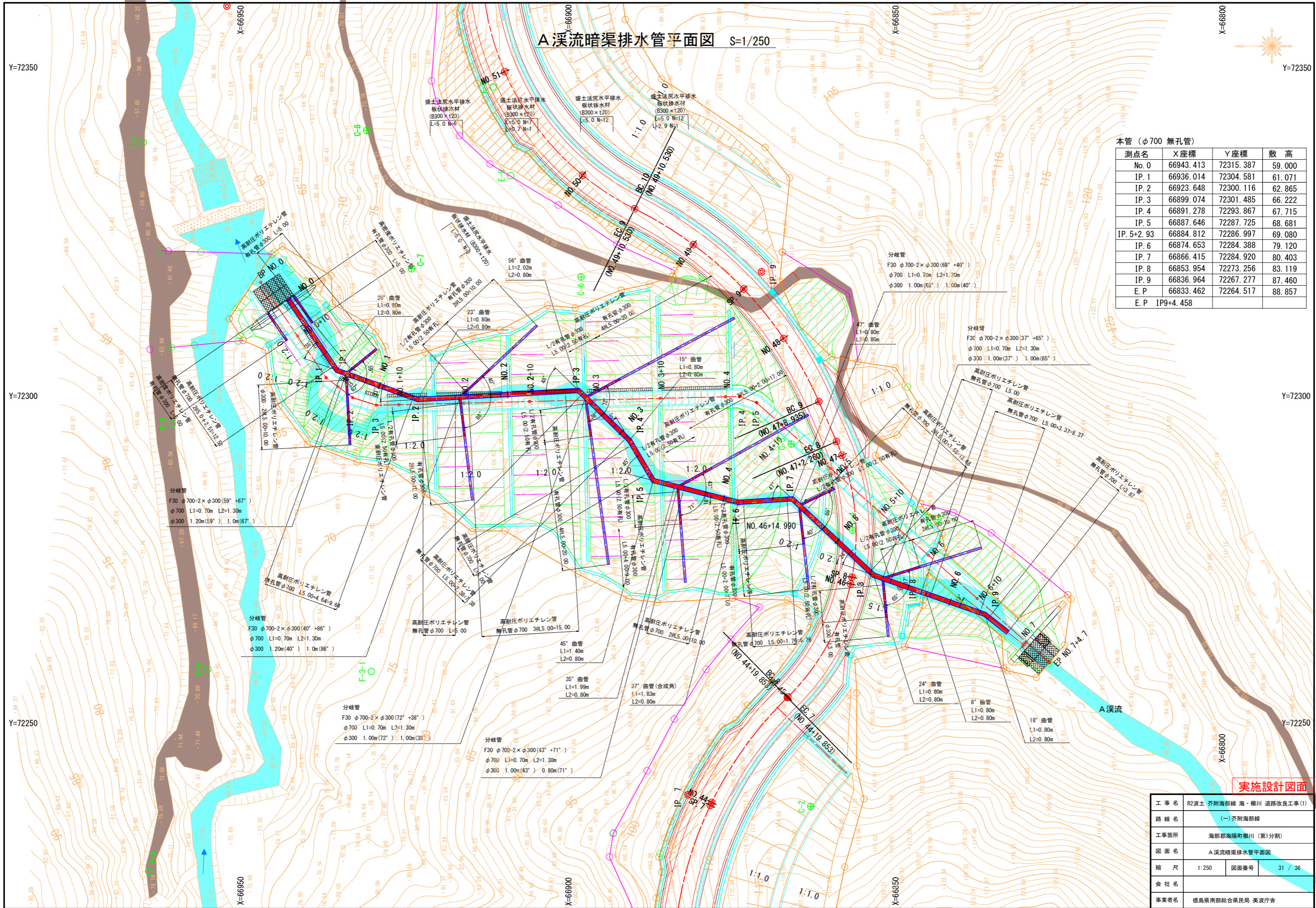
種別	細別	数量区分	数量	
掘削	土砂掘削	片切	オープン	
		土砂 (KC1) (OC1)		
	盛土	路体外	B < 1.0m (BG4)	
			1 ≤ B < 2.5m (BG3)	
2.5m ≤ B < 4.0m (BG2)			0.7	
		4.0m ≤ B (BG1)	2.3	
作業土工	床掘	片切部	土砂	
			軟岩 I	
		オープン	土砂	
		カット部	軟岩 I	
		オープン掘削	土砂	
		H ≤ 5m	軟岩 I	
	基礎整正	2.6		
	岩盤清掃			
	埋戻	A		
		B		
C				
D				

DL=60.0

実施設計図面

工事名	R2波土 芥附海部線 海・櫛川 道路改良工事 (1)		
路線名等	(一) 芥附海部線		
工事箇所	海部郡海陽町櫛川 (第1分割)		
図面名	A溪流谷埋盛土横断図 (8)		
縮尺	1:100	図面番号	30 / 36
会社名			
事業者名	徳島県南部総合県民局 美波庁舎		

A 溪流暗渠排水管平面図 S=1/250



本管 (φ700 無孔管)

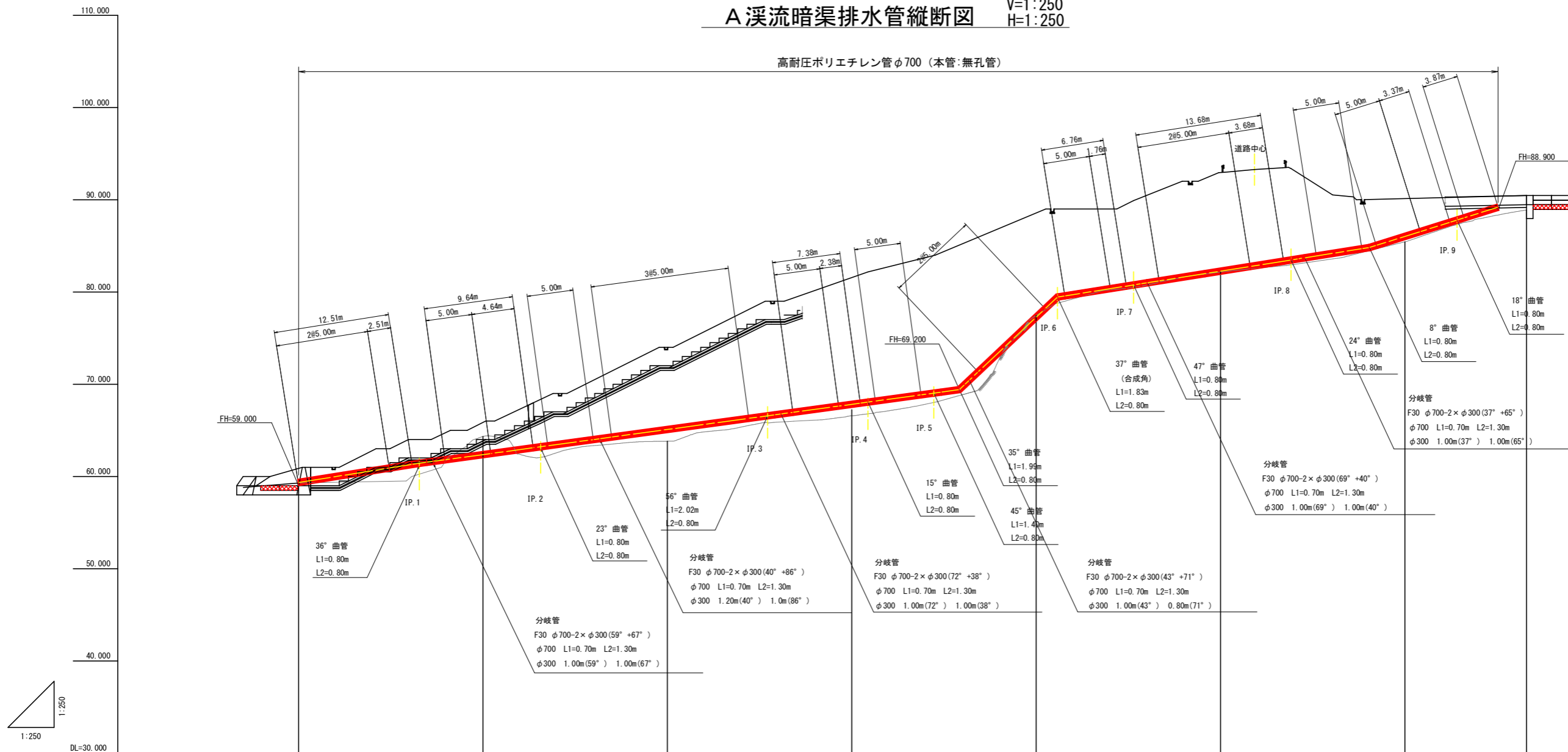
測点名	X座標	Y座標	敷高
No. 0	66943.413	72315.387	59.000
IP. 1	66936.014	72304.581	61.071
IP. 2	66923.648	72300.116	62.865
IP. 3	66899.074	72301.485	66.222
IP. 4	66891.278	72293.867	67.715
IP. 5	66887.646	72287.725	68.681
IP. 5+2.93	66884.812	72286.997	69.080
IP. 6	66874.653	72284.388	79.120
IP. 7	66866.415	72284.920	80.403
IP. 8	66853.954	72273.256	83.119
IP. 9	66836.964	72267.277	87.460
E. P	66833.462	72264.517	88.857
E. P	IP. 9+4.458		

実施設計図面

工事名	R2波土 芥附海部線 海・柳川 道路改良工事 (I)		
路線名	(一) 芥附海部線		
工事箇所	海部郡海陽町柳川 (第1分割)		
図面名	A 溪流暗渠排水管平面図		
縮尺	1:250	図面番号	31 / 36
会社名			
事業者名	徳島県南部総合県民局 美波庁舎		

A 溪流暗渠排水管縦断面図 V:1:250 H:1:250

高耐圧ポリエチレン管φ700 (本管:無孔管)



実施設計図面

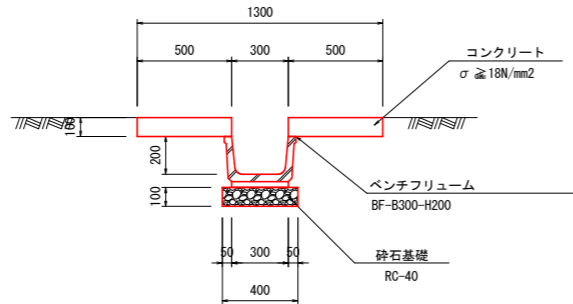
工事名	R2波土 芥附海部線 海・櫛川 道路改良工事 (1)		
路線名	(一) 芥附海部線		
工事箇所	海部郡海陽町櫛川 (第1分割)		
図面名	A 溪流盛土暗渠排水計画縦断面図		
縮尺	H:1:250 V:1:250	図面番号	32 / 36
会社名			
事業者名	徳島県南部総合県民局 美波庁舎		

注) 本縦断面図は、実測平面図よりベロケしたものである。
施工に際しては、縦断面図を実施し管割等の調整をすること。

A 溪流 構造図 (3)

2号縦排排水溝

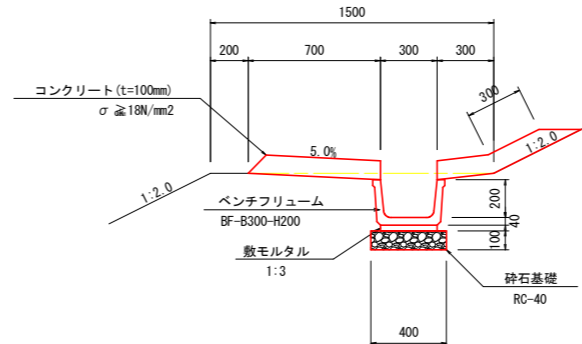
S=1:20



材料表				10m当り	
名称	規格	単位	数量		
コンクリート	σck ≥ 18N/mm²	m³	1.00		
型枠	一般型枠	m²	4.00		
ベンチフレーム	B300 × H200	m	10.00		
敷モルタル	1:3	m³	0.09		
砕石基礎	RC-40 t=100	m²	4.00		
基面整正	土砂	m²	4.0		

1号小段排水

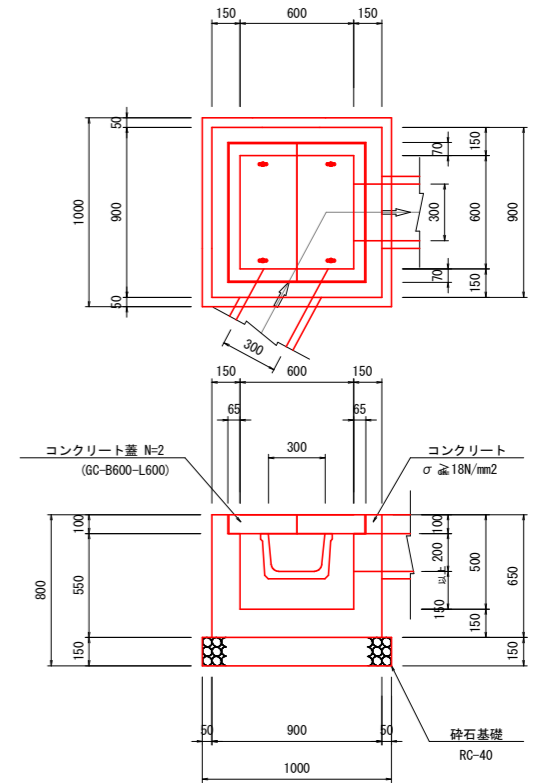
S=1:20



材料表				10m当り	
名称	規格	単位	数量		
コンクリート	σck ≥ 18N/mm²	m³	1.35		
型枠	一般型枠	m²	6.35		
ベンチフレーム	B300 × H200	m	10.00		
敷モルタル	1:3	m³	0.09		
砕石基礎	RC-40 t=100	m²	4.00		
基面整正	土砂	m²	4.0		

8号集水樹

S=1:20

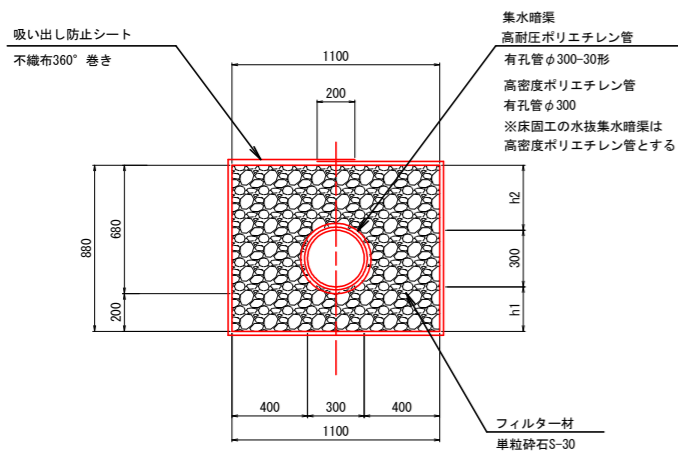


材料表				1箇所当り	
名称	規格	単位	数量		
コンクリート	σck ≥ 18N/mm²	m³	0.32		
型枠	一般型枠	m²	3.54		
コンクリート蓋	GC-B600-L600	枚	2		
砕石基礎	RC-40 t=150	m²	1.00		
基面整正	土砂	m²	1.0		

1号暗渠排水管

S=1:20

(集水暗渠)

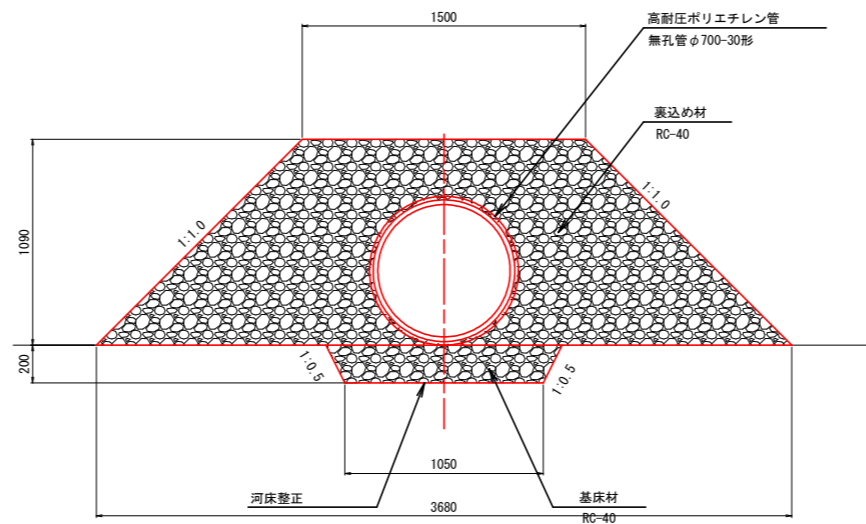


材料表				10m当り	
名称	規格	単位	数量		
高耐圧ホ ^レ リエチレン管	有孔管φ300-30形	m	10.00		
高密度ホ ^レ リエチレン管	有孔管φ300	m	10.00		
フィルター材	単粒砕石S-30	m³	8.58		
吸い出し防止シート	不織布360 [°] 巻き	m²	41.60		

4号暗渠排水管

S=1:20

(幹線暗渠管)



材料表				10m当り	
名称	規格	単位	数量		
高耐圧ホ ^レ リエチレン管	無孔管φ700-30形	m	10.00		
裏込め材	RC-40	m³	23.35		
基床材	RC-40	m³	2.30		
河床整正	土砂	m²	10.50		

実施設計図面

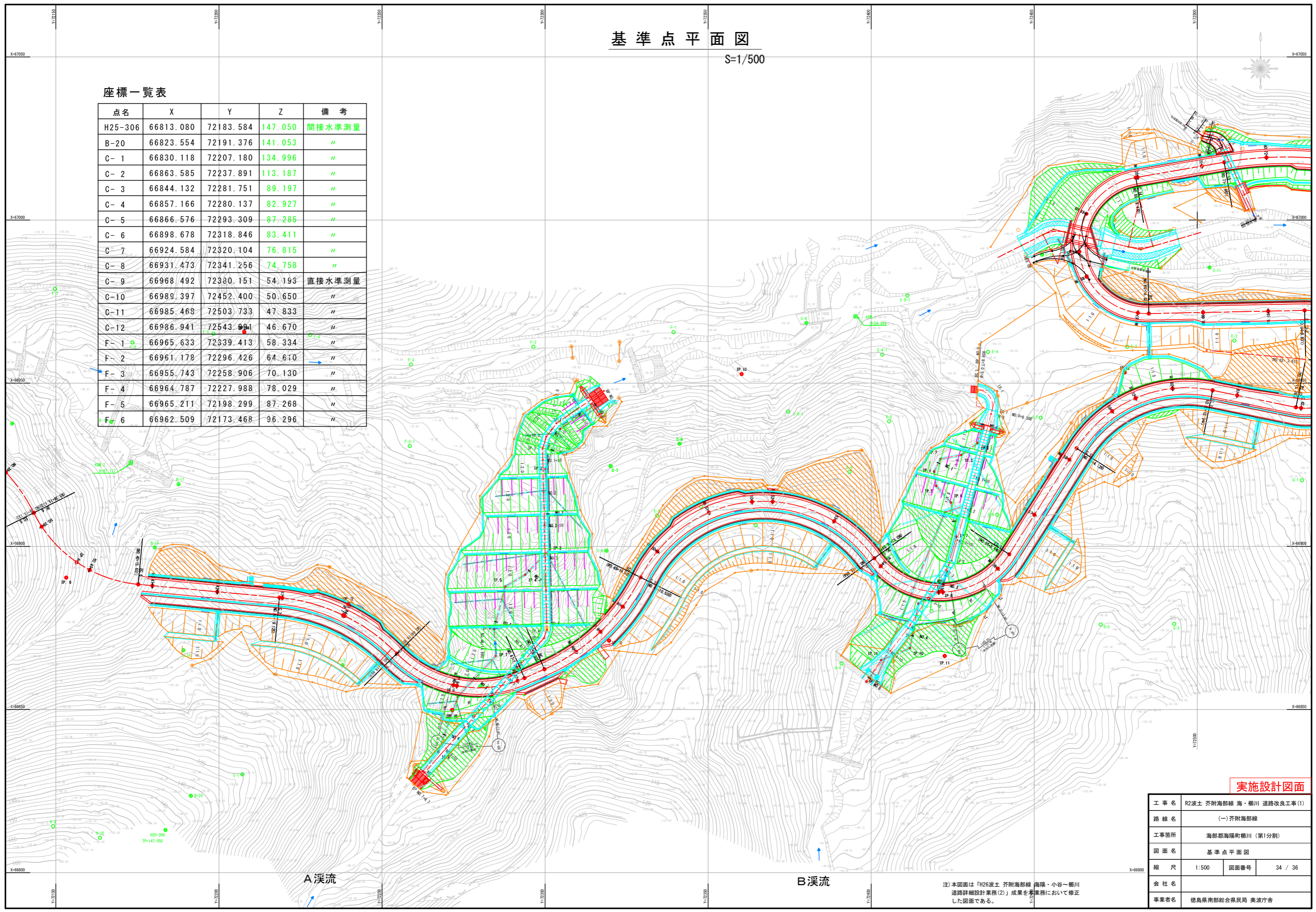
工事名	R2波土 芥附海部線 海・櫛川 道路改良工事 (1)		
路線名	(一) 芥附海部線		
工事箇所	海部郡海陽町櫛川 (第1分割)		
図面名	A 溪流 構造図 (3)		
縮尺	図示	図面番号	33 / 36
会社名			
事業者名	徳島県南部総合県民局 美波庁舎		

基準点平面図

S=1/500

座標一覧表

点名	X	Y	Z	備考
H25-306	66813.080	72183.584	147.050	間接水準測量
B-20	66823.554	72191.376	141.053	"
C-1	66830.118	72207.180	134.996	"
C-2	66863.585	72237.891	113.187	"
C-3	66844.132	72281.751	89.197	"
C-4	66857.166	72280.137	82.927	"
C-5	66866.576	72293.309	87.285	"
C-6	66898.678	72318.846	83.411	"
C-7	66924.584	72320.104	76.815	"
C-8	66931.473	72341.256	74.758	"
C-9	66968.492	72380.151	54.193	直接水準測量
C-10	66989.397	72452.400	50.650	"
C-11	66985.469	72503.733	47.833	"
C-12	66986.941	72543.991	46.670	"
F-1	66965.633	72339.413	58.334	"
F-2	66961.178	72296.426	64.610	"
F-3	66955.743	72258.906	70.130	"
F-4	66964.787	72227.988	78.029	"
F-5	66965.211	72198.299	87.268	"
F-6	66962.509	72173.468	96.296	"

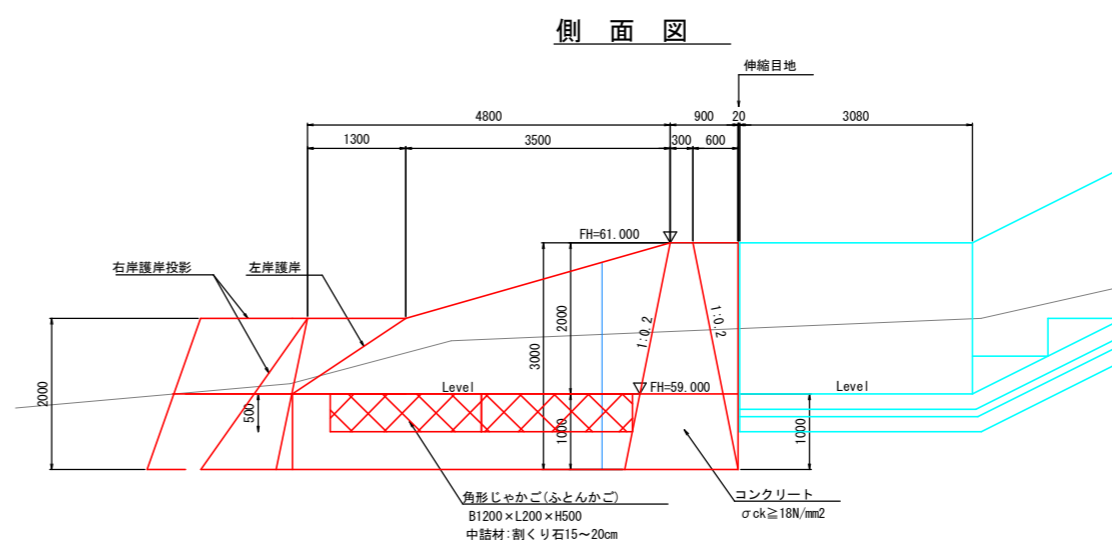
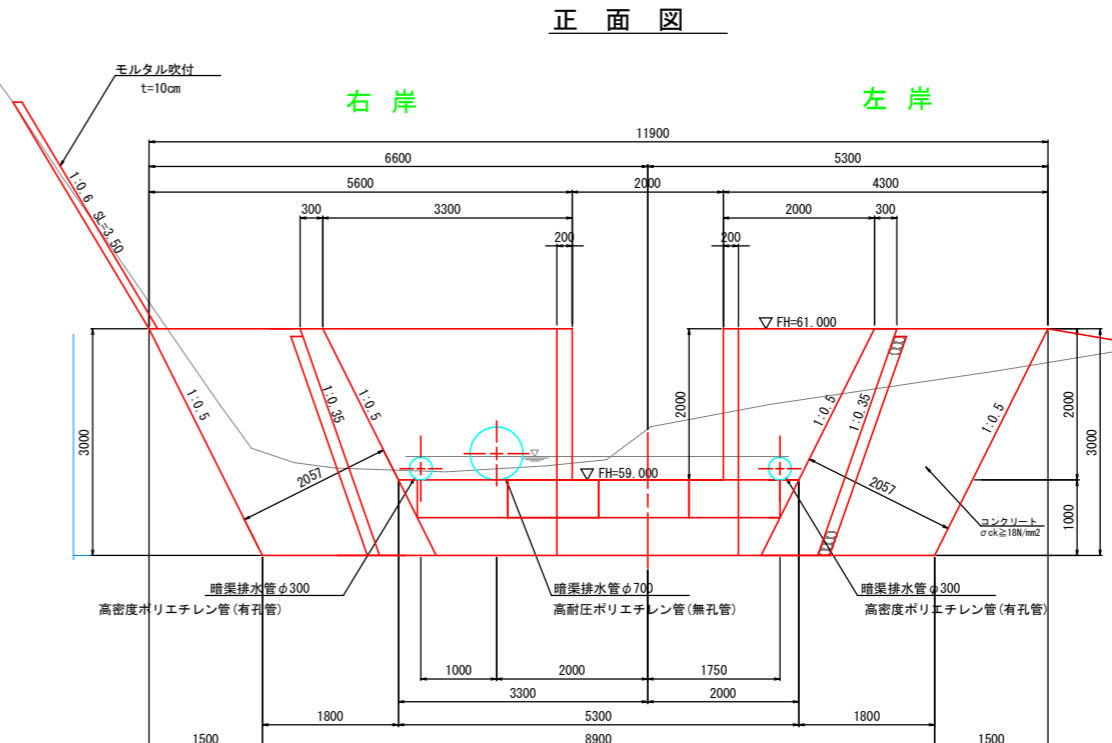
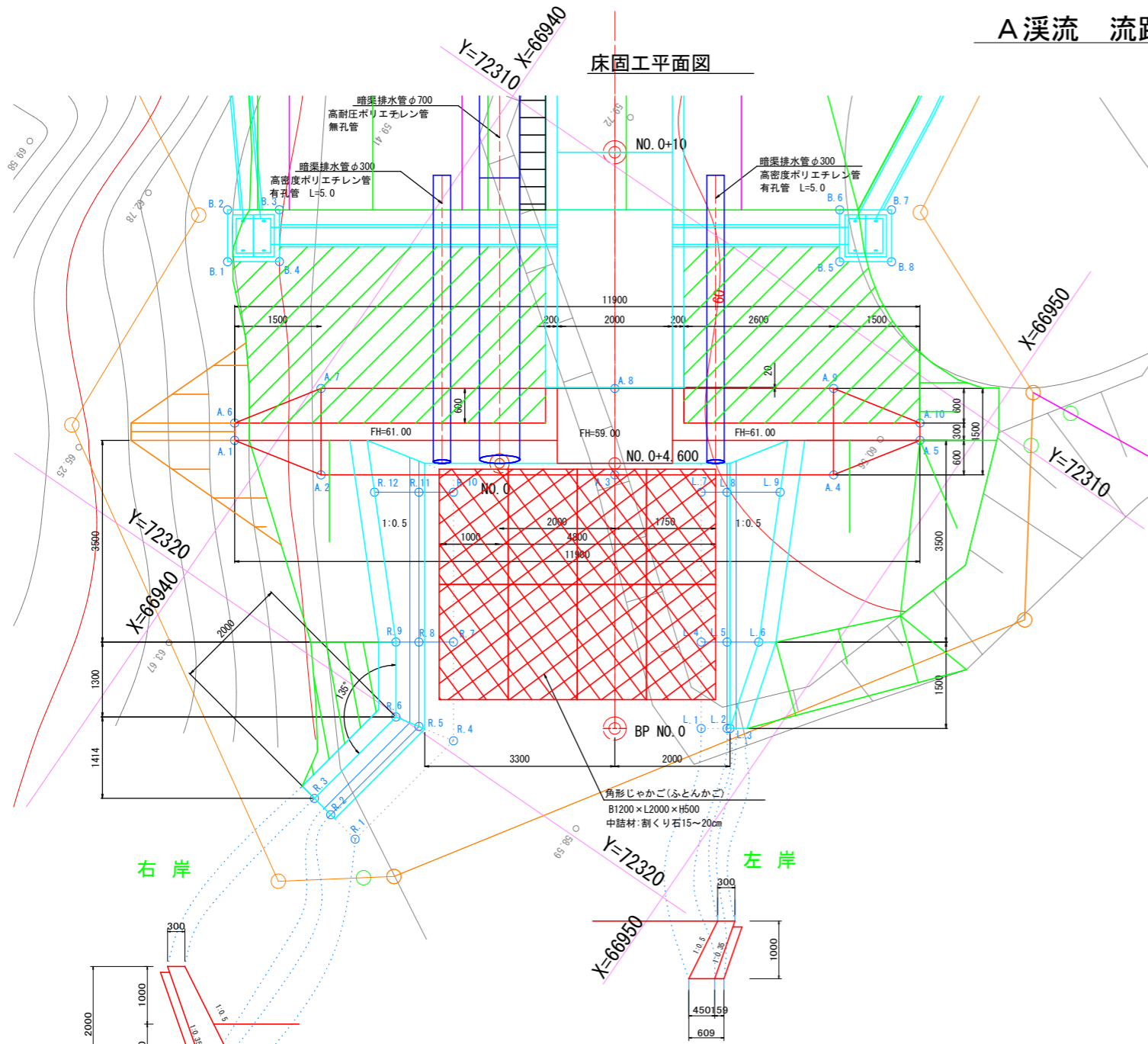


実施設計図面

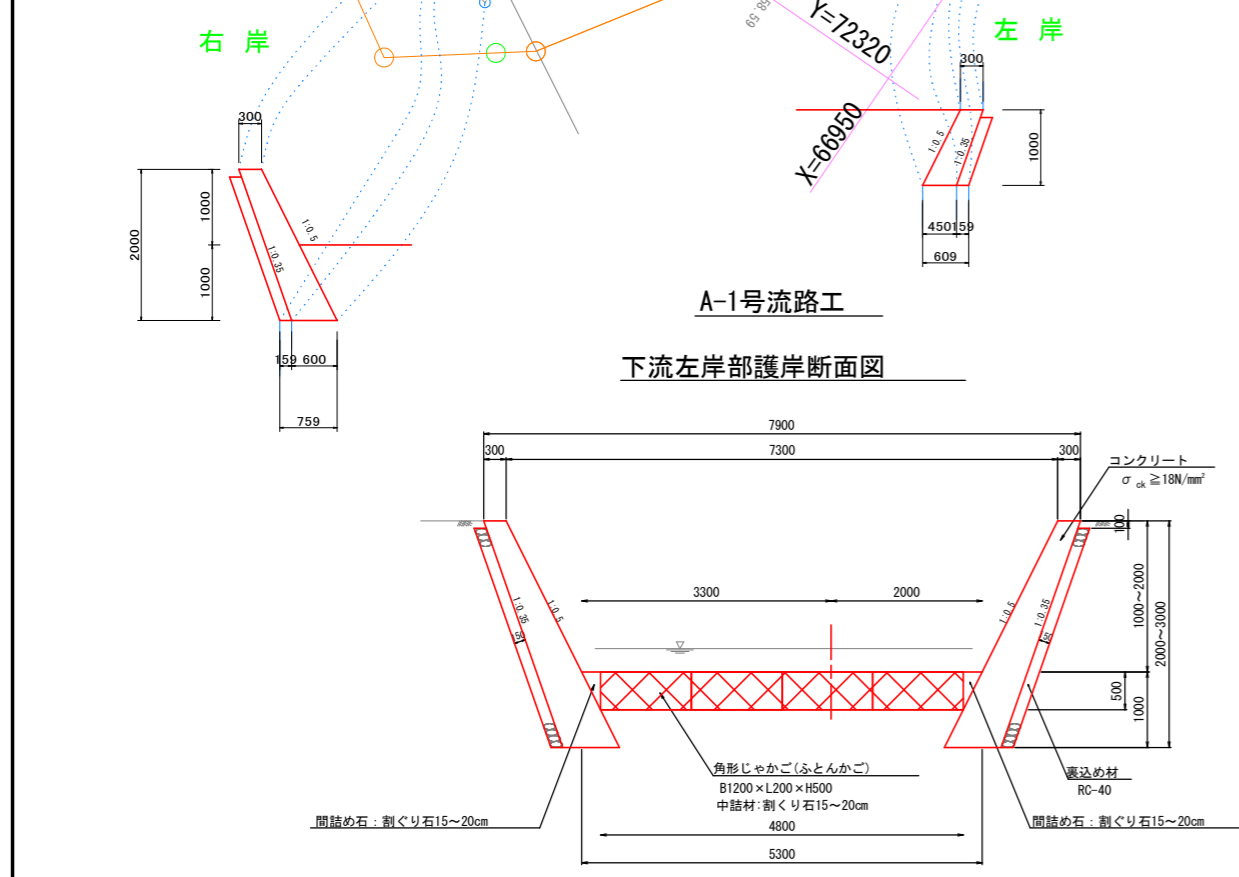
工事名	R2波土 芥附海部線 海・櫛川 道路改良工事 (1)		
路線名	(一) 芥附海部線		
工事箇所	海部郡海陽町櫛川 (第1分割)		
図面名	基準点平面図		
縮尺	1:500	図面番号	34 / 36
会社名			
事業者名	徳島県南部総合県民局 美波庁舎		

注) 本図面は「R2波土 芥附海部線 海陽・小谷～櫛川 道路詳細設計業務(2)」成果を本業務において修正した図面である。

A 溪流 流路工座標図 S=1:50



A-1号流路工
下流左岸部護岸断面図



下流側護岸工

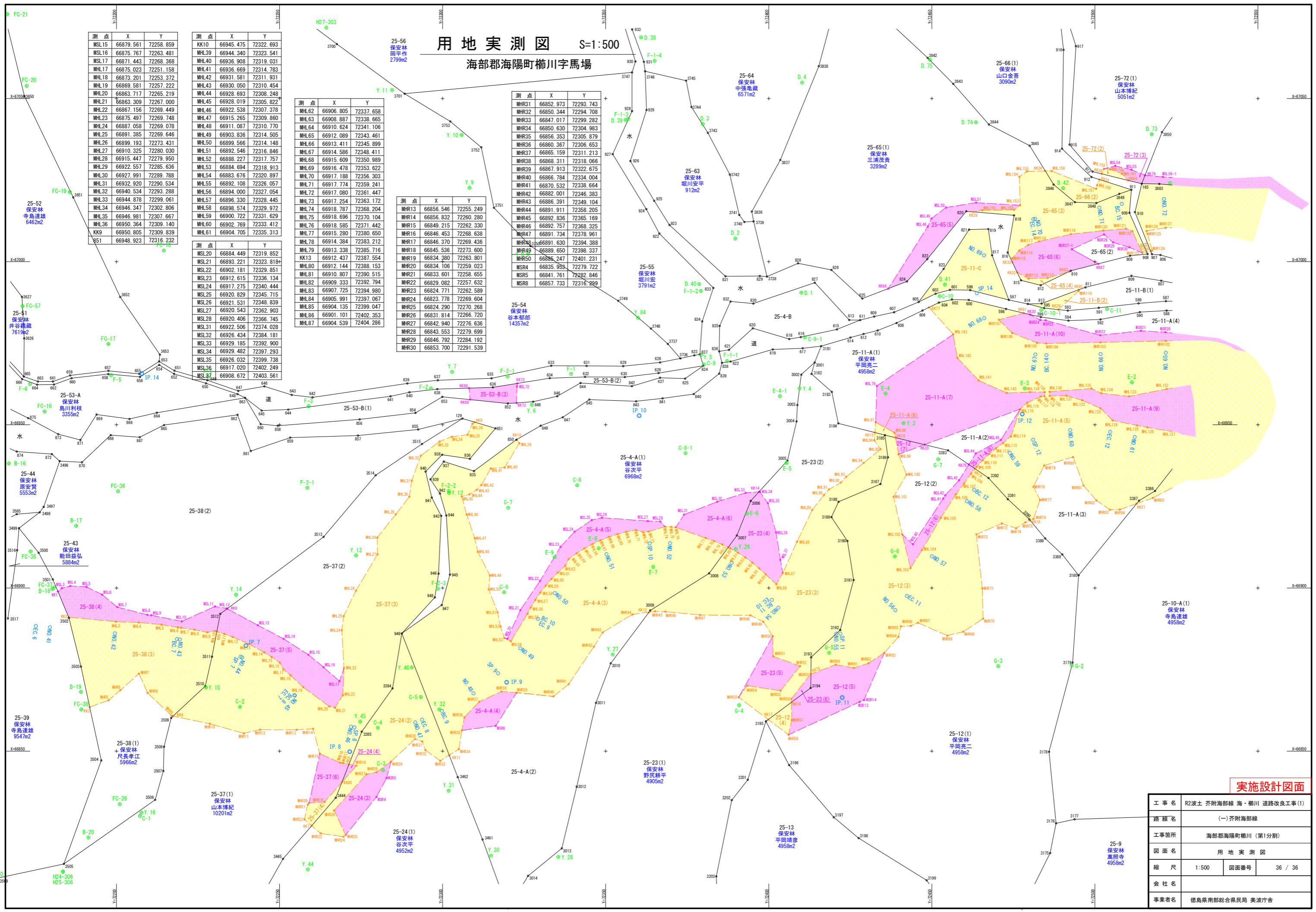
番号	X	Y	Z	番号	X	Y	Z	番号	X	Y	Z
R. 1	66945.029	72322.184	58.000	A. 1	66939.392	72317.656	61.000	No. 0	66947.662	72318.053	
R. 2	66944.439	72322.074	58.000	A. 2	66940.968	72317.303	58.000	No. 0+10.0	66942.013	72309.801	
R. 3	66944.046	72322.000	60.000	A. 3	66945.176	72314.422	58.000				
R. 4	66945.473	72319.811	58.000	A. 4	66948.312	72312.275	58.000				
R. 5	66944.837	72319.945	58.000	A. 5	66949.211	72310.933	61.000				
R. 6	66944.414	72320.035	60.000	A. 6	66939.222	72317.408	61.000				
R. 7	66944.504	72318.397	58.000	A. 7	66940.121	72316.066	58.000				
R. 8	66944.009	72318.736	58.000	A. 8	66944.329	72313.185	58.000				
R. 9	66943.679	72318.962	60.000	A. 9	66947.465	72311.038	58.000				
R. 10	66943.036	72316.252	58.000	A. 10	66949.041	72310.685	61.000				
R. 11	66942.541	72316.591	58.000	8号集水樹							
R. 12	66941.904	72317.026	60.743								
L. 1	66948.900	72317.205	58.000								
L. 2	66949.271	72316.951	58.000								
L. 3	66949.312	72316.923	59.000								
L. 4	66948.052	72315.968	58.000								
L. 5	66948.424	72315.713	58.000								
L. 6	66948.878	72315.403	60.000								
L. 7	66946.584	72313.822	58.000								
L. 8	66946.955	72313.568	58.000								
L. 9	66947.715	72313.048	60.743								
				B. 2	66937.030	72314.425	61.146				
				B. 3	66937.771	72313.915	61.146				
				B. 4	66938.281	72314.656	61.146				
				B. 5	66946.309	72309.163	61.127				
				B. 6	66945.800	72308.420	61.127				
				B. 7	66946.543	72307.912	61.127				
				B. 8	66947.051	72308.654	61.127				

実施設計図面

工事名	R2波土 芥附海部線 海・櫛川 道路改良工事(1)		
路線名	(一) 芥附海部線		
工事箇所	海部郡海陽町櫛川(第1分割)		
図面名	A 溪流 流路工座標図		
縮尺	1:50	図面番号	35 / 36
会社名			
事業者名	徳島県南部総合県民局 美波庁舎		

用地実測図 S=1:500

海部郡海陽町櫛川字馬場



測点	X	Y
MSL15	66879.561	72258.859
MSL16	66875.767	72263.481
MSL17	66871.443	72268.368
MHL17	66875.023	72251.158
MHL18	66873.201	72253.372
MHL19	66869.581	72257.222
MHL20	66863.717	72265.219
MHL21	66863.309	72267.000
MHL22	66867.156	72269.449
MHL23	66875.497	72269.748
MHL24	66887.058	72269.078
MHL25	66891.385	72269.646
MHL26	66899.193	72273.431
MHL27	66910.325	72280.030
MHL28	66915.447	72279.950
MHL29	66922.557	72285.636
MHL30	66927.991	72289.788
MHL31	66932.920	72290.534
MHL32	66940.534	72293.288
MHL33	66944.878	72299.061
MHL34	66946.347	72302.806
MHL35	66946.981	72307.667
MHL36	66950.364	72309.140
KK9	66950.805	72309.839
651	66948.923	72316.232

測点	X	Y
KK10	66945.475	72322.693
MHL39	66944.340	72323.541
MHL40	66936.908	72319.031
MHL41	66936.669	72314.783
MHL42	66931.581	72311.931
MHL43	66930.050	72310.454
MHL44	66928.693	72308.248
MHL45	66928.019	72305.822
MHL46	66922.538	72307.378
MHL47	66915.265	72309.860
MHL48	66911.087	72310.770
MHL49	66903.836	72314.505
MHL50	66899.566	72314.148
MHL51	66892.546	72316.846
MHL52	66888.227	72317.757
MHL53	66884.694	72318.913
MHL54	66883.676	72320.897
MHL55	66892.108	72326.057
MHL56	66894.000	72327.454
MHL57	66896.330	72328.445
MHL58	66898.574	72329.972
MHL59	66900.722	72331.629
MHL60	66902.769	72333.413
MHL61	66904.705	72335.312

測点	X	Y
MHL62	66906.805	72337.658
MHL63	66908.887	72338.665
MHL64	66910.624	72341.106
MHL65	66912.089	72343.461
MHL66	66913.411	72345.899
MHL67	66914.586	72348.411
MHL68	66915.609	72350.989
MHL69	66916.478	72353.622
MHL70	66917.188	72356.303
MHL71	66917.774	72359.241
MHL72	66917.080	72361.447
MHL73	66917.254	72363.172
MHL74	66918.787	72368.204
MHL75	66918.696	72370.104
MHL76	66918.585	72371.442
MHL77	66915.280	72380.650
MHL78	66914.384	72383.212
MHL79	66913.338	72385.716
KK13	66912.437	72387.554
MHL80	66912.144	72388.153
MHL81	66910.807	72390.515
MHL82	66909.333	72392.794
MHL83	66907.725	72394.980
MHL84	66905.991	72397.067
MHL85	66904.135	72399.047
MHL86	66901.101	72402.353
MHL87	66904.539	72404.286

測点	X	Y
MHR13	66856.546	72255.249
MHR14	66856.832	72260.280
MHR15	66849.215	72262.330
MHR16	66846.453	72268.638
MHR17	66846.370	72269.436
MHR18	66845.536	72273.600
MHR19	66834.380	72263.801
MHR20	66834.106	72259.023
MHR21	66833.601	72258.655
MHR22	66829.082	72257.632
MHR23	66824.771	72262.589
MHR24	66823.778	72269.604
MHR25	66824.290	72270.268
MHR26	66831.814	72266.720
MHR27	66842.940	72276.636
MHR28	66843.553	72279.699
MHR29	66846.792	72284.192
MHR30	66853.700	72291.539

測点	X	Y
MHR31	66852.973	72293.743
MHR32	66850.344	72294.708
MHR33	66847.017	72299.282
MHR34	66850.630	72304.983
MHR35	66856.353	72305.879
MHR36	66860.367	72306.653
MHR37	66865.159	72311.213
MHR38	66868.311	72318.066
MHR39	66867.913	72322.675
MHR40	66866.784	72334.004
MHR41	66870.532	72338.664
MHR42	66882.001	72346.383
MHR43	66886.391	72349.104
MHR44	66891.911	72358.205
MHR45	66892.836	72365.169
MHR46	66892.757	72368.325
MHR47	66891.734	72378.961
MHR48	66891.630	72394.388
MHR49	66889.650	72398.337
MHR50	66896.247	72401.231
MSR4	66835.959	72279.722
MSR5	66841.761	72282.846
MSR8	66857.733	72316.299

実施設計図面

工事名	R2波土 芥附海部線・櫛川 道路改良工事(1)		
路線名	(一) 芥附海部線		
工事箇所	海部郡海陽町櫛川(第1分割)		
図面名	用地実測図		
縮尺	1:500	図面番号	36 / 36
会社名			
事業者名	徳島県南部総合県民局 美波庁舎		